

Handboek Waterbasketbal



INHOUDSOPGAVE

Inhoud

1. Algemeen.....	3
2. Spelregels Waterbasketbal.....	4
4. handleiding scheidsrechterbegeleider.....	27
5. handleiding competitieleider.....	29
6. wedstrijd-, gedrags- en protestreglement.....	31
7. handleiding organiserende vereniging.....	38
8. handleiding jurytafel.....	40
9. handleiding NK waterbasketbal.....	42
10. handleiding montage / demontage waterbasket.....	45

BIJLAGEN:

De bijlagen zijn apart te downloaden vanaf de site van de KNZB

Wedstrijdformulier

Scheidsrechtersbeoordelingsformulier

Protestformulier

Formulier rapportage wangedrag

1. Algemeen

Dit handboek is beschrijving en nadere uitleg van het reglement waterbasketbal. Alle benodigde formulieren worden toegelicht en voor elke functie binnen het waterbasketbal zijn er afzonderlijke hoofdstukken uitgewerkt. Daarin zal ook zoveel mogelijk de nummering aangehouden worden van het reglement waterbasketbal. Dit handboek is opgesteld voor de gehandicapten-competitie. Als er een valide-competitie wordt gestart, zullen er mogelijk een aantal spelregels aangepast moeten worden.

1.1. Organisatie

De competities waterbasketbal (regionaal en het NK) zijn vanaf seizoen 2010/2011 overgedragen van GehandicaptensportNederland naar de KNZB. Totdat er nieuwe richtlijnen officieel bekend gemaakt zijn door de KNZB, werden de competities georganiseerd volgens de regels van GehandicaptensportNederland. Vanaf seizoen 2012-2013 moeten de wedstrijden en toernooien georganiseerd worden volgens de regels gepubliceerd in het H-reglement.

1.2. Inleggelden

Elk deelnemend ploeg aan de KNZB competitie dient daarvoor inleggeld te betalen aan de KNZB. Het maximumbedrag van de inleggelden wordt ieder jaar door het bondsbestuur van de KNZB vastgesteld en gepubliceerd.

2. beslisbevoegdheid

In alle gevallen waarin het reglement waterbasketbal niet voorziet, zal het bondsbestuur van de KNZB beslissen

2. Spelregels Waterbasketbal

1. Algemeen

1.1.1. Achterlijnen Dit zijn de twee kortste zijden van een speelveld, aangegeven door een bassinrand of lijn.

1.1.2. Speelhelft De helft van het totale speelveld gezien vanaf de achterlijn.

1.1.3. Spelgedeelte De eerste of tweede helft van een wedstrijd, met een duur van 7 minuten.

1.1.4. Speelveld De totale oppervlakte waarin een wedstrijd wordt gespeeld, gemarkeerd door de bassinrand of lijnen.

1.1.5 Toernooi Dit is een dag waarop een aantal wedstrijden worden gespeeld in een zwembad.

1.1.6. Wedstrijd Een periode van twee keer 7 minuten doorlopende speeltijd, waarin er gespeeld wordt, met een rustperiode van minimaal 1 minuut.

1.1.7. Zijlijn Dit zijn de langste zijden van het speelveld, aangegeven door een bassinrand of lijn.

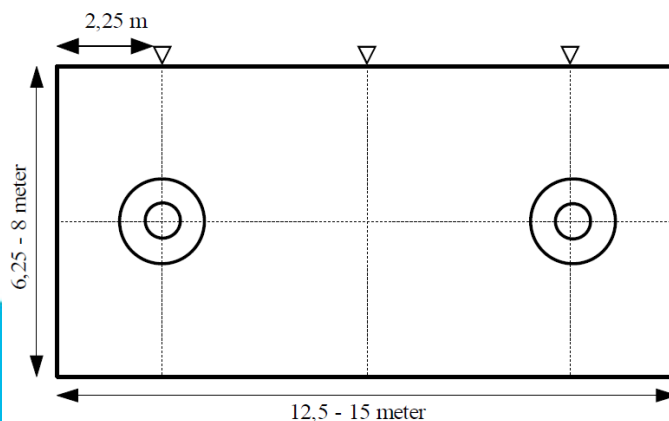
1.1.8. Middellijn Een denkbeeldige lijn gemeten tussen de twee middens van de zijlijnen, parallel aan de achterlijnen.

2.1.1. definitie van waterbasketbal

Waterbasketbal wordt gespeeld door twee ploegen met ieder vijf spelers, die in het water aan de wedstrijd deelnemen. Ieder ploeg probeert de bal te werpen in de basket van de tegenpartij en de tegenpartij te verhinderen de bal in zijn basket te werpen met inachtneming van de waterbasketbal-spelregels.

2.1.2. het speelveld

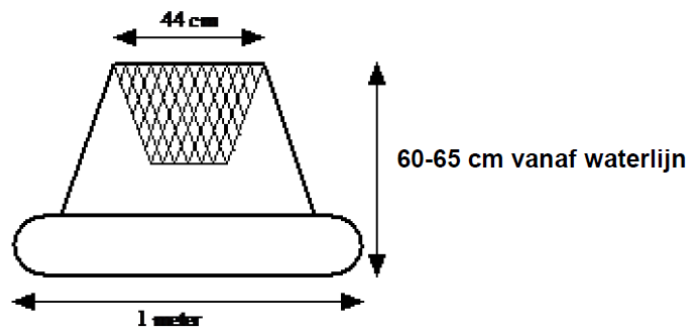
Het speelveld is een rechthoek met een lengte (zijlijnen) tussen de 12,5 en 15 meter en een breedte (achterlijnen) tussen de 6,25 en 8 meter. De begrenzing kan bestaan uit de bassinrand en/of duidelijk zichtbare lijnen. Minimaal een van de zijlijnen van het speelveld moet bestaan uit de bassinrand. Op deze lange zijde moeten drie speelveldmarkeringen geplaatst worden; een in het midden en twee op 2,25 meter van de achterlijnen. Het speelveld moet over de gehele oppervlakte een minimale waterdiepte hebben van 1,80 meter. De twee baskets worden op of aan de bassinbodem bevestigd, waarbij het hart van de baskets zich bevindt op 2,25 meter van het midden van de achterlijnen.



2.1.3. de basket

De waterbasket bestaat uit een ringvormig drijflichaam met een diameter van 1 meter. Hierop is met behulp van vier staanders een ring bevestigd met een binnendiameter van 44 cm, waaraan een netje is bevestigd. Dit net mag niet met harde en/of scherpe bevestigingsmiddelen worden vastgezet. De instructie voor de juiste methode van bevestigen staat in hoofdstuk 10. De afstand van de bovenkant van de ring tot het wateroppervlak in rusttoestand bedraagt tussen de 60 en 65 cm.

De basket moet zodanig op of aan de bassinbodem worden bevestigd dat een minimale bewegingsvrijheid van de basket gegarandeerd wordt.



2.1.4. de bal

Bij waterbasketbal wordt er gespeeld met een officiële waterpolobal nr. 4 (junior). De omtrek mag niet kleiner zijn dan 59 cm en niet groter dan 65 cm. Het gewicht mag niet minder bedragen dan 350 gram en niet meer dan 450 gram. De bal moet rond, hard opgepompt, voorzien van een luchtkamer met een zelfsluitend ventiel, waterdicht, zonder opgelegde naden en vrij van vet of een soortgelijke substantie zijn. Bij iedere wedstrijd dienen minimaal 2 door de scheidsrechters goedgekeurde ballen aanwezig te zijn.

2.1.5. de jurytafel

Bij ieder speelveld moet een jurytafel aanwezig zijn. Deze moet minimaal bemand worden door twee personen (de secretaris en de tijdopnemer) en zodanig zijn geplaatst ten opzichte van het speelveld dat er altijd een direct contact mogelijk is met de scheidsrechters en een direct overzicht over het speelveld. Eventueel kan er een extra tijdopnemer aangesteld worden om de straftijden bij te houden. Op een NK moet er een tweede tijdopnemer zijn. Zie hoofdstuk 8 voor een uitgebreide functiebeschrijving.

Op de jurytafel moet aanwezig zijn:

- een goedwerkende wedstrijdklok
- een duidelijke toeter
- een fluit
- een rode, een blauwe en een witte vlag
- twee blauw-witte scheidsrechtersvlaggen
- een scorebord met een aanduiding voor het witte en blauwe ploeg
- de wedstrijdformulieren
- balpennen
- twee ballen

Handboek Waterbasketbal



2.1.6. de organiserende vereniging

De organiserende vereniging is verantwoordelijk voor het speelveld, de baskets, de ballen en de jurytafel

(zie hoofdstuk 7 handleiding organiserende vereniging).

2.1.7. de caps

De caps van de ploegen moeten afwijkend van kleur zijn en moeten verschillen van de kleur van de bal. Dit is ter goedkeuring van de scheidsrechters. In de praktijk zal dit betekenen dat de deelnemende 60-65 cm vanaf waterlijn handboek waterbasketbal 2012 6 juli 2014 ploegen witte of blauwe caps dragen, afhankelijk van het wedstrijdschema dat voorafgaand aan de wedstrijden wordt verspreid. Het eerstgenoemde ploeg wordt geacht 'thuis' te spelen en draagt de witte caps. De scheidsrechters kunnen verlangen dat de uit-spelende ploeg blauwe caps draagt. De caps dienen met de bandjes onder de kin worden vastgemaakt. Aangezien er van de spelers verwacht wordt dat zij zelf de cap kunnen vastmaken, is het verstandig de caps te voorzien van snelsluiters. Ze moeten gedurende de gehele wedstrijd gedragen worden. De caps moeten voorzien worden van veerkrachtige oorbeschermers en moeten dezelfde kleur hebben als de kleur van de ploeg. Iedere speler moet een voor zijn ploeg uniek capnummer hebben. Dit nummer moet aan beide zijden van de cap staan en minimaal 10 centimeter hoog zijn. Dit nummer moet overeen komen met zijn nummer en naam op het wedstrijdformulier. De spelers mogen gedurende het toernooi niet veranderen van capnummer. Als een speler tijdens de wedstrijd zijn cap verliest, dient hij deze bij de eerste de beste gelegenheid opnieuw op te zetten en in ieder geval direct bij balbezit van de eigen ploeg en/of een onderbreking van het spel. Als de cap onherstelbaar beschadigd is, dient de speler gewisseld te worden. De deelnemende ploegen zijn zelf verantwoordelijk voor het verzorgen van de benodigde caps.

3. ploegen

3.1. de spelers

Ieder ploeg bestaat uit minimaal vijf en maximaal tien spelers. Deze spelers dienen in het bezit te zijn van een geldige KNZB waterbasketbal-legitimatiekaart.

Tijdens de wedstrijd mogen er maximaal vijf spelers van een ploeg zich in het speelveld bevinden. Een speler is de aanvoerder van het ploeg. Er wordt gestart met minimaal vier spelers.

Tijdens de wedstrijd mag er maximaal één valide speler per ploeg zich in het speelveld bevinden.

Bij het samenstellen van een ploeg zijn er geen beperkingen met betrekking tot leeftijd of sekse van de spelers.

Zodra tijdens een wedstrijd het aantal spelers van een ploeg minder is dan drie wordt de wedstrijd gestaakt.

waterbasketbal-legitimatiekaart

naam : _____

roepnaam : _____

geboortedatum : _____

vereniging : _____

startnummer : _____

geldig t/m : _____

pasfoto hier plakken

handtekening houder : _____

handtekening verenigingssecretaris : _____

Koninklijke Nederlandse Zwembond

waterbasketbal-legitimatiekaart

- Deze legitimatie blijft eigendom van de KNZB.
- Zonder KNZB-stempel is deze legitimatie niet geldig.
- Deze legitimatie is alleen geldig indien startnr. geldig is.
- Eventuele mutaties kunnen alleen door het Bondsbureau worden aangebracht.
- Op verzoek van de scheidsrechter moet deze legitimatie worden getoond.
- De scheidsrechter kan een speler voor de wedstrijd uitsluiten indien hij niet in het bezit van de KNZB-legitimatie is.
- Bij gebleken fraude kan de legitimatie door de scheidsrechter worden ingehouden.
- De legitimatie is 4 jaar geldig.

Correspondentieadres:
Bondsbureau KNZB
Postbus 7217
3430 JE Nieuwegein

Koninklijke Nederlandse Zwembond

3.2. de aanvoerder

De aanvoerder zorgt tijdens de wedstrijd samen met de coach voor de goede orde en tucht van het ploeg en is het aanspreekpunt voor de scheidsrechters.

Als de aanvoerder wordt uitgesloten van deelname (UMV of UZV), wordt er door de coach een nieuwe aanvoerder aangesteld. Deze nieuwe aanvoerder dient zich te melden bij de scheidsrechters.

3.3. de coach

Ieder ploeg heeft een coach. De coach tekent voor aanvang van de wedstrijd het wedstrijdformulier. De coach kan op een beschaafde manier aanwijzingen geven aan de spelers tijdens de wedstrijd. Hij mag niet zelf aan het spel deelnemen. Als het ploeg zich tijdens de wedstrijd in de ogen van de scheidsrechters niet behoorlijk gedraagt, kan de coach ter verantwoording worden geroepen. Hij dient direct (of uiterlijk handboek waterbasketbal 2012 7 juli 2014 tijdens de pauze) maatregelen te nemen. Als dit niet of niet behoorlijk wordt gedaan, kunnen de scheidsrechters beslissen om de wedstrijd te staken.

Als de coach zich tijdens de wedstrijd niet behoorlijk gedraagt, kunnen de scheidsrechters de coach een waarschuwing geven of direct laten verwijderen uit de ruimte met het speelveld. Bij een tweede waarschuwing dient de coach zich altijd te verwijderen uit de ruimte met het speelveld. Als de coach weigert de ruimte met het speelveld te verlaten, wordt de wedstrijd gestaakt. Wangedrag van de coach moet door de scheidsrechter worden gerapporteerd aan de KNZB (zie hoofdstuk 6).

4. wedstrijdleiding

4.1. de leiding

De leiding van de wedstrijd is in handen van twee scheidsrechters, aangesteld door de scheidsrechterbegeleider. Zij worden geassisteerd door de secretaris en tijdopnemer aan de jurytafel. Eventueel kunnen de scheidsrechters advies inwinnen bij de scheidsrechterbegeleider en/of de competitieleider.

4.2. de scheidsrechter

De twee scheidsrechters hebben de directe leiding van het toernooi vanaf het moment dat zij deze taak hebben overgenomen van de competitieleider (voor het begin van de eerste wedstrijd van het toernooi) of van andere scheidsrechters tot dat zij de taak overdragen aan de volgende scheidsrechters of aan de competitieleider (na het einde van de laatste wedstrijd van het toernooi). Zij zijn beiden verantwoordelijk voor het spelverloop tijdens de wedstrijd op het gehele speelveld. Zie ook hoofdstuk 3 handleiding scheidsrechter.

Een scheidsrechter moet in het bezit zijn van een scherp klinkende fluit (eigen bezit), een gele kaart (eigen bezit), een blauw-witte scheidsrechtersvlag (van de organiserende vereniging) en het tenue dragen zoals het door de KNZB is voorgeschreven en/of beschikbaar gesteld (eigen bezit). Sinds 2011 is dit een witte broek met een KNZB officialshirt.

De twee scheidsrechters moeten ten alle tijden meer dan voldoende ruimte krijgen om zich om het speelveld te verplaatsen en daarbij vrij uitzicht op het speelveld te behouden. De beslissingen van de twee scheidsrechters in het vaststellen van de feiten zijn bindend en aan hun uitleg van de spelregels moet gedurende het spel gevolg worden gegeven. Zij mogen genomen beslissingen wijzigen, mits dat gedaan wordt voordat de bal weer in het spel is. Zij mogen ook afzien van het fluiten voor overtredingen, als hun inziens de spelonderbreking in het nadeel is van het ploeg

waartegen de overtreding is begaan (voordeelregel).

De twee scheidsrechters hebben het recht om alle disciplinaire maatregelen te nemen, zoals die in de spelregels zijn vernoemd. Hieronder valt ook het wegsturen van de coach of spelers bij onbehoorlijk gedrag.

Eén van de twee scheidsrechters geeft het start- en eindsignaal van de spelgedeeltes aan. Zij kunnen de tijd tijdelijk stil laten zetten, als dit voor het spelverloop nodig is. Het eindsignaal wordt gegeven door de scheidsrechter op wiens helft de bal zich op dat moment bevindt.

De twee scheidsrechters dienen voor aanvang van de wedstrijd de spelers (inclusief de reservespelers) te controleren op de aanwezigheid van te lange nagels aan vingers en tenen en sieraden. Onder sieraden vallen alle niet-lichaamsnatuurlijke versieringen, zoals kettingen, arm- en enkelbanden, ringen, oorbellen en piercings. Deze kunnen namelijk bijdragen aan (en/of het verergeren van) blessures bij andere spelers of de speler zelf. Dit kan eventueel ook collectief worden gedaan aan het begin van het toernooi. In dat geval gaan er enkele scheidsrechters alle teams langs om de (reserve)spelers te controleren.

De twee scheidsrechters dienen spelers te waarschuwen voor de gevaren van een (chloor)bril. De spelers dragen de (chloor)brillen altijd op eigen verantwoording. Het dragen van een (chloor)bril moet voor de aanvang van het toernooi door de speler persoonlijk gemeld worden bij de competitieleider. De organiserende vereniging, de KNZB als organisatie of een van haar officials persoonlijk kan nooit aansprakelijk worden gesteld voor de gevolgen van het dragen van een (chloor)bril.

4.3. de jurytafel

De jurytafel wordt bemand door twee personen, die aangesteld zijn door de organiserende vereniging; een secretaris en een tijdopnemer. Zie ook hoofdstuk 8.

4.3.1. de tijdopnemer

De tijdopnemer is voorzien van een scorebord, een wedstrijd klok en een toeter. Hij dient nauwkeurig de tijd op te nemen van de speel- en rustmomenten van de wedstrijd overeenkomstig de spelregels.

De wedstrijd klok mag pas worden gestart op het fluitsignaal van de scheidsrechters ten teken van het begin van het spelgedeelte.

Na 7 minuten doorlopende speeltijd van een spelgedeelte geeft de tijdopnemer met de toeter een signaal aan de scheidsrechters. De wedstrijd klok mag pas stilgezet worden na het fluitsignaal van één van de scheidsrechters ten teken van het einde van het spelgedeelte.

Op verzoek van de scheidsrechters kan de wedstrijd klok tijdens de wedstrijd tijdelijk worden stilgezet.

De tijdopnemer dient de tijd door te geven aan de secretaris op het verzoek van deze, als dit nodig is voor het wedstrijdformulier.

De tijdopnemer beheert het scorebord.

Een vereniging mag er voor kiezen om een tweede tijdopnemer aan te stellen om de straftijden bij te houden. Op een NK is dit verplicht.

4.3.2. de secretaris

De secretaris is voorzien van het wedstrijdformulier, een balpen, een scherp klinkende fluit, een rode, een witte en een blauwe vlag.

De secretaris is verantwoordelijk voor het noteren van het wedstrijdverloop op het wedstrijdformulier,

zoals:

- alle doelpunten (D)
- alle doelpunten gescoord vanuit een strafworp (SW)
- alle persoonlijke fouten (P)
- alle uitsluitingen met vervanging (UMV)
- alle uitsluitingen zonder vervanging (UZV)
- de (tussen)stand

De omschrijving van de wedstrijd en de capnummers met daarachter de namen van de spelers van de beide ploegen zijn reeds door de organiserende vereniging ingevuld op het formulier.

De secretaris geeft aan de tijdopnemer door hoeveel doelpunten er worden gescoord, zodat deze het scorebord kan bijwerken.

De secretaris geeft aan de scheidsrechters door dat een speler de derde persoonlijke fout (P) heeft gekregen. Dit doet hij door herhaald kort te fluiten en de rode vlag en de witte of blauwe vlag omhoog te steken, afhankelijk van de capkleur van de speler die zojuist zijn derde persoonlijke fout (P) heeft gekregen. De secretaris zorgt voor de handtekeningen van de coaches van de twee ploegen voor aanvang van de wedstrijd. Na afloop geeft hij het formulier aan de competitieleider. Die zorgt voor de verdere verspreiding van de uitslagen naar de deelnemende verenigingen en de

5. het spelverloop

5.1. de speeltijd

Een waterbasketbalwedstrijd is verdeeld in twee spelgedeelten van elk 7 minuten doorlopende tijd. Eventueel kan de scheidsrechter beslissen de tijd even tussentijds stil te zetten.

Tussen de spelgedeelten is er een verplichte rust van minimaal één en maximaal twee minuten.

Eén van de scheidsrechters geeft het begin en einde aan van elk spelgedeelte door middel van een fluiten vlagsignaal.

5.2. het wedstrijdverloop

Bij aanvang van elk spelgedeelte stellen de spelers zich zodanig op dat zij contact hebben met de achterlijn bij de basket, die zij op dat moment moeten verdedigen.

De scheidsrechter geeft aan de ploegen en de jurytafel aan dat de wedstrijd gaat beginnen.

De spelers mogen pas inzwemmen na het fluit- en vlagsignaal van de scheidsrechter. Als er te vroeg wordt ingezwommen, moeten de spelers zich opnieuw aan de achterlijn opstellen en zal de bal opnieuw uitgenomen worden door de scheidsrechter. Een aanvang van een spelgedeelte is het enige moment dat de spelers zich aan de bassinrand en/of bodem mogen afzetten.

Na het fluitsignaal werpt de scheidsrechter de bal in het water op de denkbeeldige middenlijn van het speelveld op ongeveer 1 meter van de bassinrand.

Na het eerste spelgedeelte wisselen de ploegen van speelhelft. De scheidsrechters blijven op hun speelhelft.

5.3. het doelpunt

5.3.1. Een doelpunt wordt gescoord door de bal van bovenaf door de basketring te werpen, waardoor de bal door het netje gaat of erin blijft hangen.

5.3.2. Een gewoon doelpunt telt altijd voor één punt. Een doelpunt rechtstreeks gescoord uit een strafworp telt voor twee punten.

5.3.3. Het is niet toegestaan dat de spelers de basket aanraken met enig lichaamsdeel. Ook is het niet toegestaan dat de spelers, de denkbeeldige koker boven de basketring doorbreken met enig lichaamsdeel

5.3.4. Een scheidsrechter kan een doelpunt afkeuren als een speler van het aanvallende ploeg een overtreding begaat.

5.3.5. Als een bal los is van de hand van een aanvallende speler en de scheidsrechter fluit voor het beëindigen van een spelgedeelte en vanuit die worp wordt gescoord, telt het doelpunt. Als er op hetzelfde moment door een verdedigende speler een overtreding wordt begaan, kan deze verdediger alsnog reglementair worden bestraft.

5.3.6. Na een doelpunt moeten alle spelers zich opstellen op hun eigen speelhelft, onverschillig op welke plaats. Na het fluit- en vlagsignaal van de scheidsrechter werpt een speler van het ploeg, waartegen het doelpunt is gescoord de bal vanaf de middenlijn naar een andere speler van zijn ploeg, die zich op de eigen speelhelft bevindt op het moment dat hij de bal ontvangt.

5.3.7. Als het herbegin na een doelpunt niet op de voorgeschreven manier gedaan wordt, krijgt de tegenpartij een vrije worp vanuit het midden van het speelveld.

5.4. het verplaatsen van de bal

De bal mag verplaatst worden door een worp van de ene speler naar de andere speler. Als een speler de bal niet kan afspelen naar een ploeggenoot, kan hij de bal ook buiten handbereik gooien en deze na minimaal één zwemslag weer oppakken van het water.

5.5. de vier-seconden regel

Een speler mag maximaal vier-seconden de bal vast of binnen handbereik hebben. Na vier seconden moet de bal buiten handbereik verplaatst worden (zie 5.4.)

5.6. bal uit

Als een speler de bal over de lijnen, over of tegen de bassinrand speelt, wordt er een vrije worp toegekend aan de tegenpartij. Deze vrije worp moet genomen worden vanaf de plaats waar de bal uit het speelveld is geraakt.

Als de bal in het drijflichaam van de basket, anders dan na een doelpunt, of tussen de staanders van de basket door wordt geworpen, wordt er een vrije worp toegekend aan de tegenpartij.

Als de bal een hindernis raakt of erop blijft liggen, wordt deze beschouwd als uit het speelveld te zijn geweest. Er wordt een vrije worp toegekend aan de tegenpartij op de plaats onder de hindernis. Als de bal niet bespeelbaar is, wordt de tweede bal gebruikt voor het vervolg van de wedstrijd.

5.7. blokken

Het is een verdediger toegestaan bij het spelen van de bal door een aanvaller, deze bal te blokken met één arm. Deze arm moet in het verticale vlak blijven.

5.8. voordeelregel

Indien een ploeg, ondanks de overtreding van de tegenpartij, voordeel kan halen uit een spelsituatie, kan de scheidsrechter de voordeelregel toepassen door niet voor een overtreding te fluiten. Als er geen direct voordeel uit de situatie behaald wordt, kan de scheidsrechter alsnog de betreffende overtreding op de voorgeschreven manier bestraffen.

5.9. scheidsrechterbal

Bij twijfel van een scheidsrechter over de schuldvraag bij een overtreding kan er door die scheidsrechter een scheidsrechterbal worden gegeven.

Een scheidsrechterbal wordt uitgevoerd door de scheidsrechter, nadat hij zich de bal heeft laten aanreiken. Hij werpt de bal in het water op een meter van de bassinrand tussen de twee spelers; één van elk ploeg. Deze twee spelers liggen op twee meter afstand van de bassinrand en elkaar, zodat zij gelijke kansen hebben om de bal te bemachtigen. Na het fluitsignaal mogen die twee spelers inzwemmen op de bal.

Als een scheidsrechterbal niet goed wordt uitgevoerd door een van de twee spelers, betekent dit een vrije worp voor de andere speler. Als beide spelers of de scheidsrechter de scheidsrechterbal niet goed uitvoeren, moet de scheidsrechterbal opnieuw worden uitgenomen.

5.10. wisselen van spelers

Spelers van een ploeg mogen onbeperkt wisselen tijdens de wedstrijd.

De speler die het veld verlaat, moet bij de achterlijn het speelveld verlaten. De vervangende speler mag pas het speelveld betreden als de verlatende speler zich niet meer in het speelveld bevindt. Hij mag alleen bij de achterlijn, die het dichtst bij de basket die door zijn ploeg op dat moment wordt verdedigd, het speelveld betreden. Er mag hierbij niet gedoken of gesprongen worden. De wedstrijd wordt nietonderbroken voor het wisselen van spelers.

De coach mag behulpzaam zijn bij het wisselen van de spelers als dit nodig is. Hierbij mag de scheidsrechter niet gehinderd worden.

In geval van plotselinge ziekte, ongeval, kramp, blessure, oververmoeidheid etc. kan de scheidsrechter

beslissen om de wedstrijd stil te leggen, om de desbetreffende speler te laten vervangen. Een speler kan

in dit geval verplicht worden om het speelveld te verlaten. Het ploeg dat op dat moment in balbezit is, hervat de wedstrijd met een vrije worp.

6. overtredingen

6.1. vrije worp

Er wordt een vrije worp gegeven aan een speler van het andere ploeg als:

- een speler zich opzettelijk met zijn hele lichaam onder water bevindt.
- een speler zich tijdens de wedstrijd afzet aan de bassinrand, de bodem, de basket of andere obstakels in het speelveld en er voordeel uit behaalt, met als uitzondering de aanvang van een spelgedeelte.
- de bal tegen of over de bassinrand wordt geworpen.
- de bal tegen of over de speelveldbegrenzing wordt geworpen.
- een speler opzettelijk tijd verspilt of andere handelingen pleegt om het spel te vertragen (spelbederf).
- een speler na vier seconden de bal niet heeft verplaatst (vier-secondenregel).
- een speler de basket aanraakt.
- een verdediger een aanvaller probeert te blokken met twee armen.
- een verdediger blokt buiten het verticale vlak.
- een speler de denkbeeldige koker boven de basketring doorbreekt.
- een speler zwemt met de bal.
- een speler de bal onder water duwt dan wel houdt, om er voordeel uit te behalen.
- een ploeg verkeerd een speler wisselt.
- een speler van het ploeg dat net een strafworp heeft genomen, te vroeg inzwemt.
- de speler die net een strafworp heeft genomen, na het missen ervan als eerste balcontact heeft.
- de bal de basket niet raakt na een strafworp.
- de bal tussen de staanders van een basket door wordt geworpen.
- een speler de bal anders dan bij een doelpunt in het drijflichaam van een basket heeft geworpen.
- een speler met zijn armen en/of handen de doorgang van een tegenstander belemmert.
- een met een P bestrafte speler te vroeg weer in het veld terugkeert (in combinatie met het opnieuw ingaan van de volledige straftijd dat hoort bij die P (20 sec 1e P en 60 sec 2e P)).
- het herbegin na een doelpunt niet goed wordt uitgevoerd.

6.2. vrije worp met persoonlijke fout (P)

Er wordt een persoonlijke fout (P) aan de overtreder en een vrije worp aan de tegenstander gegeven als:

- een speler de bal slaat.
- een speler opzettelijk water spat in het gezicht van een tegenstander.
- een speler een overtreding simuleert.
- een speler een tegenstander aanraakt.
- een speler opzettelijk de bal aanraakt, die door een tegenstander wordt vastgehouden.
- een speler de bal opzettelijk de andere kant opgooit als de tegenstander een vrije worp krijgt.

6.3. strafworp

Er wordt een strafworp gegeven aan een speler van het andere ploeg als:

- een speler de basket aanraakt op het moment dat de aanvaller een doelpoging onderneemt.
- een verdediger een aanvaller probeert te blokken met twee armen op het moment dat de aanvaller een doelpoging onderneemt.
- een verdediger blokt buiten het verticale vlak op het moment dat een aanvaller een doelpoging onderneemt.
- een speler de denkbeeldige koker boven de basketring doorbreekt op het moment dat een aanvaller een doelpoging onderneemt.
- een speler met zijn armen en/of handen de doorgang van een aanvaller belemmert op het moment dat die aanvaller een doelpoging onderneemt.
- de spelers van het ploeg waartegen een strafworp is toegekend te vroeg inzwemmen na het nemen van de strafworp.
- een speler die de straf tijd van een P niet volledig buiten het veld heeft doorgebracht (te vroeg is teruggekeerd), en vervolgens een doelpoging heeft verijdeld (in combinatie met het opnieuw ingaan van de volledige straf tijd dat hoort bij die P (20 sec 1e P en 60 sec 2e P)).

6.4. strafworp met persoonlijke fout

Er wordt een persoonlijke fout (P) aan de overtreder en een strafworp aan de tegenstander gegeven als:

- een speler de bal slaat op het moment dat de tegenstander een doelpoging onderneemt.
- een speler opzettelijk water spat in het gezicht van een tegenstander op het moment dat die tegenstander een doelpoging onderneemt.
- een speler een tegenstander aanraakt op het moment dat de tegenstander een doelpoging onderneemt.
- een speler opzettelijk de bal aanraakt, die door een tegenstander wordt vastgehouden op het moment dat die tegenstander een doelpoging onderneemt.
- een speler de denkbeeldige koker boven de basketring doorbreekt om een doelpunt te voorkomen.
- een speler opzettelijk de basket aanraakt om een doelpunt te voorkomen. Als een van deze overtredingen worden begaan en er wordt toch een doelpunt gescoord, telt het doelpunt en krijgt de overtreder een persoonlijke fout (P). Een scheidsrechter hoeft in deze situatie geen strafworp te geven.

6.5. uitsluiting met vervanging met strafworp (UMV) Er wordt een uitzetting met vervanging met strafworp gegeven aan een speler als:

- een speler zijn derde persoonlijke fout heeft gekregen.
- een speler gebrek aan eerbied toont voor de scheidsrechters, de juryleden en andere KNZB-officials.

6.6. uitsluiting zonder vervanging met strafworp (UZV) Er wordt een uitzetting zonder vervanging met strafworp gegeven aan een speler als:

- een speler die een uitzetting met vervanging heeft gekregen, zich tijdens dezelfde wedstrijd opnieuw in het speelveld begeeft.
- een speler onbehoorlijke taal en/of bedreigingen uit ten opzichte van medespelers, tegenstanders, de scheidsrechters, de juryleden of andere KNZB-officials. *
- een speler een tegenstander opzettelijk letsel toebrengt of opzettelijk letsel probeert toe te brengen. * Bij een UZV waarachter een *-teken staat, dient de scheidsrechter ook een rapport op te stellen en dit te zenden aan het bondsbureau van de KNZB. Het bondsbestuur beslist of al dan niet een klacht wordt ingediend bij de tuchtcommissie van de KNZB.

6.7. verwijdering

Een scheidsrechter kan een speler, die niet aan de wedstrijd deelneemt, of een coach van een ploeg uit de ruimte van het speelveld verwijderen als:

- die speler of coach gebrek aan eerbied toont voor de scheidsrechters, de juryleden en andere KNZB-officials.
- die speler of coach onbehoorlijke taal en/of bedreigingen uit ten opzichte van medespelers, tegenstanders, de scheidsrechters, de juryleden of andere KNZB-officials. Hierbij dient de scheidsrechter ook een rapport op te stellen en dit te zenden aan het bondsbureau van de KNZB. Het bondsbestuur beslist of al dan niet een klacht wordt ingediend bij de tuchtcommissie van de KNZB. Als er geen gehoor wordt gegeven door die speler of de coach, kan de scheidsrechter de wedstrijd staken.

6.8. staken

De scheidsrechters kunnen de wedstrijd staken als:

- een van de twee ploegen minder dan drie spelers over heeft.
- als een ploeg zich collectief onbehoorlijk en/of dreigend gedraagt.
- als een speler en/of coach geen gehoor geeft aan een verwijdering.
- als een ploeg niet of met minder dan vier spelers komt opdagen.
- als een ploeg wegloopt.

7. straffen

7.1. persoonlijke fout (P)

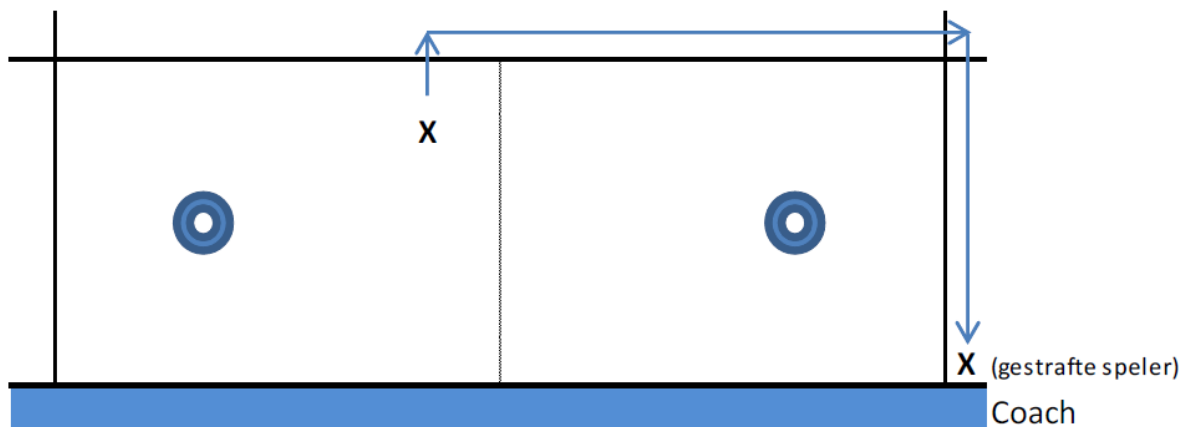
Zodra een scheidsrechter een overtreding, waarop een persoonlijke fout (P) staat, constateert, geeft hij met fluit- en vlagsignaal behorende bij een persoonlijke fout (P) de richting aan van de betreffende speler en toont hij daarbij de gele kaart. Vervolgens geeft hij verbaal en non-verbaal aan de secretaris door:

- een persoonlijke fout (P)
- de kleur van de cap
- het capnummer.

Het straffen van een P wordt gecombineerd met een straf tijd .

- o De eerste P voor een speler 20 seconden het veld uit
- o De tweede P voor dezelfde speler 60 seconden het veld uit
- o De derde P voor dezelfde speler UMV

Na het krijgen van de P dient de betreffende speler direct op het dichtstbijzijnde punt uit het veld te gaan en om het veld heen te zwemmen naar de eigen trainer die zich bevindt nabij de eigen achterlijn. Als de achterlijn een kant is, zal de coach zich in de rechter-bovenhoek opstellen.



[blauw is de kant – doorgetrokken strepen zijn lijnen – stippellijn is de denkbeeldige middellijn – blauwe cirkels zijn de baskets]

De straf tijd gaat in zodra de scheidsrechter het spel weer heeft vrijgegeven middels een vrije worp of een strafworp.

De jurytafel houdt de tijd bij en geeft aan de trainer door dat de straf tijd is afgelopen (duidelijk oogcontact en een zwaaibeweging met de vlag van de betreffende kleur en het capnummer aangegeven met de andere hand). Dit wordt een taak van de (tweede) tijdopnemer. De trainer laat de speler weten dat hij/zij zich weer in het veld mag begeven.

Gedurende de straf tijd mag er geen vervangende speler ingebracht worden (er wordt dus met een speler minder gespeeld). Wel mogen de andere spelers wisselen, maar niet voor de gestrafte speler. Ook mag de coach beslissen om de betreffende speler niet terug in het veld te sturen, maar de speler te wisselen nadat de straf tijd is verlopen.

De speler hervat het spel door onder de lijn door te zwemmen kort bij zich moest opstellen (nabij de coach). In het bovenstaande voorbeeld is dit bij de hoek rechtsonder. Ook een eventuele wissel moet zich vanaf dat punt in het water begeven. Het spel wordt hiervoor niet onderbroken. Als de gestrafte speler te vroeg inzwemt, moet hij het veld opnieuw verlaten en gaat de straf tijd opnieuw in. De tegenstander krijgt minimaal een vrije worp (zie 6.1 en 6.3).

De speler met een P hoort nog wel in het spel. Zie paragraaf 3.1. Stel dat er nog maar twee spelers zich in het veld bevinden en er hebben er één of meer een P, wordt de wedstrijd niet gestaakt.

Bij de derde persoonlijke fout (P) krijgt de scheidsrechter van de secretaris het vlagsignaal met de rode vlag en de witte of blauwe vlag, afhankelijk van de capkleur van de betreffende speler. Deze speler krijgt een uitzetting met vervanging (UMV). De vervanging moet reglementair plaatsvinden, zoals beschreven in 5.10.

De beoordeling van een persoonlijke fout gebeurt door de scheidsrechters.

7.2. vrije worp

Zodra een scheidsrechter een overtreding, waarop een vrije worp staat, constateert, geeft hij met fluit- en vlagsignaal, behorende bij een vrije worp, de richting aan van de plaats van de overtreding.

De vrije worp wordt genomen vanaf de plaats van de overtreding.

De minimale afstand tussen de nemer van de vrije worp en de dichtstbijzijnde andere speler, zowel van het eigen als het andere ploeg, moet één meter zijn.

Uit de vrije worp mag niet direct gescoord worden; minimaal één andere speler moet contact hebben gehad met de bal.

De beoordeling van een vrije worp gebeurt door de scheidsrechters.

7.3. strafworp

Zodra een scheidsrechter een overtreding, waarop een strafworp staat, constateert, geeft hij met fluit- en vlagsignaal behorende bij een strafworp de richting aan van de basket waarop de strafworp genomen moet worden.

De strafworp wordt genomen door een speler van het ploeg dat de strafworp toegekend heeft gekregen. Hij stelt zich bij de achterlijn op ter hoogte van de basket. Hij mag hierbij geen contact hebben met de achterlijn, de bassinrand, de bassinbodem of een aanwezige richel tegen de bassinrand.

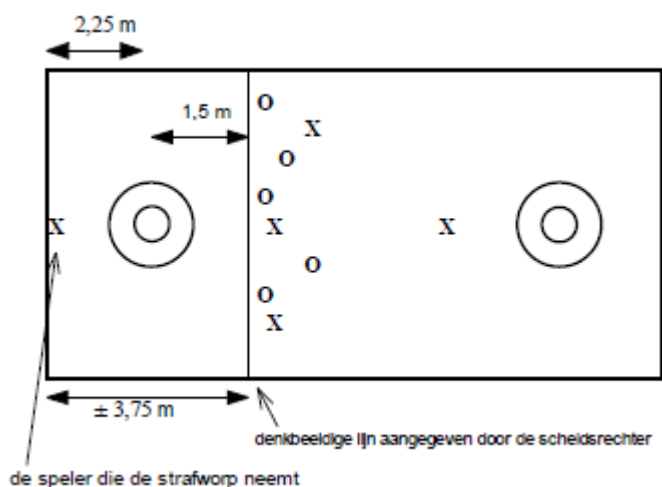
Direct na het fluitsignaal van de scheidsrechter, op wiens speelhelft de strafworp wordt genomen, moet de bal richting de basket geworpen worden.

De overige spelers stellen zich op achter de denkbeeldige lijn op 1,5 meter voor de basket, die wordt aangegeven door de andere scheidsrechter. Zodra alle spelers op hun plaats liggen geeft de scheidsrechter, op wiens speelhelft de strafworp wordt genomen, het fluitsignaal voor de worp.

De speler, die de strafworp heeft uitgevoerd, mag na het missen van de strafworp niet als eerste contact hebben met de bal.

De overige spelers mogen pas inzwemmen, nadat de bal de basket heeft geraakt. Als de basket niet wordt geraakt, krijgt het andere ploeg een vrije worp. Een doelpunt gescoord vanuit een strafworp telt voor twee punten.

De beoordeling van een strafworp gebeurt door de scheidsrechters.



7.4. uitsluiting met of zonder vervanging (UMV of UZV)

Zodra een scheidsrechter een overtreding, waarop een UMV of UZV staat, constateert geeft hij het fluiten vlagsignaal aan behorende bij een UMZ of UZV richting de speler die de overtreding heeft begaan.

Vervolgens geeft hij verbaal en non-verbaal aan de secretaris door:

- een UMV of UZV
- de kleur van de cap
- _____ het capnummer.

Bij een UMV en een UZV dient de betreffende speler het speelveld direct te verlaten.

De beoordeling van een UMV en UZV gebeurt door de scheidsrechters.

Als een speler een UZV heeft ontvangen wordt hij automatisch uitgesloten van deelname aan de volgende wedstrijd van het toernooi.

De competitieleider en de scheidsrechterbegeleider kunnen daarnaast beslissen om de betreffende speler voor de rest van het toernooi uit te sluiten van deelname, afhankelijk van de aard van de overtreding.

In het geval van een UZV wegens wangedrag, moet de scheidsrechter een rapport opstellen en dit indienen bij het bondsbureau van de KNZB. Het bondsbestuur beslist of al dan niet een klacht wordt ingediend bij de tuchtcommissie van de KNZB. (zie gedragsreglement)

7.5. staken

Als de scheidsrechters besluiten om de wedstrijd te staken geven zij dit verbaal door aan de spelers en de secretaris. Op het wedstrijdformulier noteren zij de oorzaak van de staking.

Alle spelers dienen zich uit het water te begeven.

Vervolgens dragen zij de verantwoording over aan de competitieleider en de scheidsrechterbegeleider.

Het ploeg dat de staking heeft veroorzaakt verlies de wedstrijd met 5-0. Als de score op het moment van de staking een hoger doelsaldo heeft in het voordeel van de tegenpartij, blijft deze stand gehandhaafd als eindstand.

Een staking veroorzaakt door wangedrag moet gerapporteerd worden bij de KNZB (zie hoofdstuk 6).

De scheidsrechterbegeleider en de competitieleider kunnen de ploeg dat de staking heeft veroorzaakt, voor de verdere duur van het toernooi uitsluiten. In dit geval eindigt dit ploeg op dit toernooi als laatste, worden alle reeds gespeelde partijen afgehandeld alsof deze ook zijn gestaakt dankzij dit ploeg, worden er door dit ploeg geen wedstrijdpunten behaald en ligt het doelsaldo minimaal 10 punten onder het op een na laatste ploeg van dat toernooi.

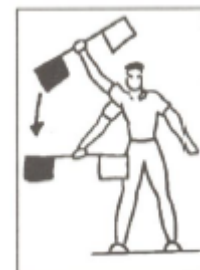
8. fluit- en vlagsignalen van de scheidsrechters

De scheidsrechters zijn voorzien van een scheidsrechtersvlag (verstrekkt door de organiserende vereniging), een gele kaart (eigen bezit) en een scherp klinkende fluit (eigen bezit).

Een scheidsrechtersvlag is een stok van 70 cm met aan het ene uiteinde een witte en het andere uiteinde een blauwe vlag.

8.1. (her)begin van een spelgedeelte of na een doelpunt

De scheidsrechter heeft in de ene hand de scheidsrechtersvlag in het midden vast met de kleuren overeenkomstig de caps van de twee ploegen naar de twee overeenkomstige speelhelften. Na het fluitsignaal beweegt hij de vlag naar beneden.



Bij ieder begin van een spelgedeelte heeft de scheidsrechter in de andere hand de bal en werpt hij deze na het fluitsignaal op de middenlijn op ongeveer 1 meter van de bassinrand.

handboek waterbasketbal 2012 17 juli 2014

Na een doelpunt is de bal reeds in bezit bij een speler van het ploeg waartegen is gescoord. Na het fluitenvlagsignaal gooit deze speler de bal naar een ploeggenoot, die, op het moment dat hij de bal ontvangt, zich op de eigen speelhelft bevindt.

8.2. doelpunt

De scheidsrechter op wiens de speelhelft het doelpunt gescoord wordt, fluit en steekt de vlag, met boven de kleur van het ploeg dat heeft gescoord, omhoog, samen met de andere arm. De andere scheidsrechter neemt dit vlagsignaal over.

Vervolgens geeft hij, verbaal en non-verbaal, aan de jurytafel door:

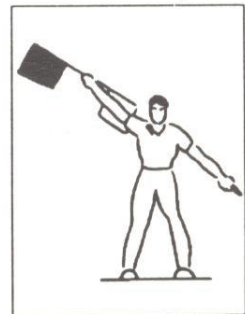
- het doelpunt
- de capkleur van de speler die heeft gescoord
- het capnummer



8.3. vrije worp

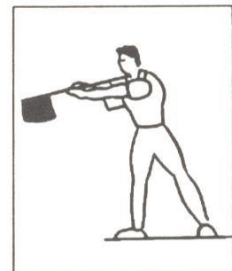
De scheidsrechter fluit en steekt de vlag, met boven de kleur van het ploeg dat de vrije worp krijgt, omhoog, de andere arm wijst naar de plaats van de overtreding. De andere scheidsrechter neemt dit vlagsignaal over.

De scheidsrechters houden dit vlagsignaal aan tot het tweede fluitsignaal van de scheidsrechter op wiens helft de overtreding is begaan, waardoor de wedstrijd wordt hervat.



8.4. strafworp

De scheidsrechter fluit en wijst met de vlag in twee handen, met voor uit de kleur van het ploeg dat de strafworp mag nemen, naar de plaats waar de strafworp genomen moet worden.



8.5. opstellen van de spelers bij een strafworp

De andere scheidsrechter wijst met een arm de denkbeeldige lijn aan, waarachter alle spelers, met uitzondering de speler die de strafworp gaat nemen, zich moeten opstellen. Zodra alle spelers op hun plaats liggen geeft hij het verbaal door aan de eerste scheidsrechter.



8.6. het nemen van een strafworp

Nadat alle andere spelers zich hebben opgesteld achter de denkbeeldige lijn die door de andere scheidsrechter wordt aangegeven, geeft de scheidsrechter, op wiens helft de strafworp genomen moet worden, de opdracht om de strafworp uit te voeren. Dit doet hij door een fluitsignaal te geven en de vlag in beide handen te bewegen van de speler naar de basket waarop de speler moet werpen.

8.7. scheidsrechterbal

De scheidsrechter geeft een fluitsignaal en houdt de vlag in het midden en horizontaal vast, waarbij de kleuren wijzen in de richting van de twee baskets van de ploegen. Met de andere hand vraagt hij om de bal.



8.8. beëindigen van een spelgedeelte

De scheidsrechter die zich langs de speelhelft bevindt, waarop zich de bal op dat moment bevindt fluit langdurig voor beëindiging van het spelgedeelte. Hij draait hierbij zijn vlag in het rond. De andere scheidsrechter neemt het vlagsignaal over.



8.9. persoonlijke fout (P)

De scheidsrechter fluit en wijst met de vlag in een hand, met de capkleur van de speler die de overtreding heeft begaan naar voren, richting die speler. De andere hand steekt hij met de gele kaart omhoog.

Aan de jurytafel geeft hij verbaal en non-verbaal door:

- de gele kaart: een persoonlijke fout (P)
- met de vlag de kleur van de cap van de betreffende speler
- het capnummer van de betreffende speler



8.10. vier-seconden regel

De scheidsrechter fluit en wijst met de vlag, met de kleur van de speler die de overtreding heeft begaan, in één hand schuin omhoog. De andere hand wijst omhoog met vier vingers uitgestoken. De andere scheidsrechter neemt dit signaal over.



8.11. uitzetting met vervanging

De scheidsrechter geeft een fluitsignaal en wijst met de vlag, met de kleur van de speler die de overtreding heeft begaan, in één hand richting de betreffende speler. Vervolgens steekt hij de vlag onder een arm en maakt hij een ronddraaiende beweging met zijn handen.

Vervolgens geeft hij, verbaal en non-verbaal, aan de jurytafel door:

- de straf: een UMV
- de capkleur van de betreffende speler
- het capnummer



8.12. uitzetting zonder vervanging

De scheidsrechter geeft een fluitsignaal en wijst met de vlag, met de kleur van de speler die de overtreding heeft begaan, in één hand richting de betreffende speler. Vervolgens steekt hij de vlag onder een arm en maakt hij met beide handen een horizontaal scharende beweging.

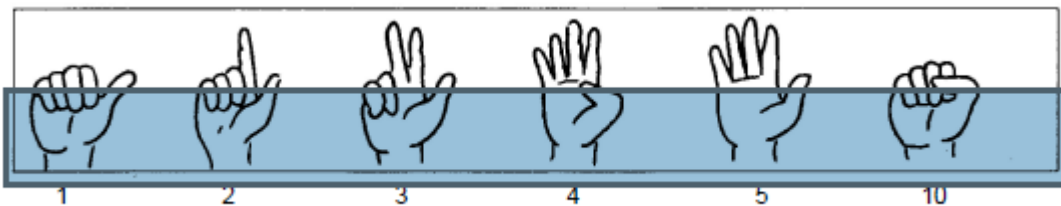
Vervolgens geeft hij, verbaal en non-verbaal, aan de jurytafel door:

- de straf: een UZV
- de capkleur van de betreffende speler
- het capnummer



8.13. handgeharen voor het aangeven van de capnummers

- 2: 2 vingers omhooggestoken
 - 3: 3 vingers omhooggestoken
 - 4: 4 vingers omhooggestoken
 - 5: 5 vingers omhooggestoken
 - 6: om en om 5 en 1 vinger(s) omhooggestoken
 - 7: om en om 5 en 2 vingers omhooggestoken
 - 8: om en om 5 en 3 vingers omhooggestoken
 - 9: om en om 5 en 4 vingers omhooggestoken
 - 10: een vuist omhooggestoken
 - 11: om en om een vuist en 1 vinger omhooggestoken
 - 12: om en om een vuist en 2 vingers omhooggestoken
- handboek waterbasketbal 2012 19 juli 2014
- 13: om en om een vuist en 3 vingers omhooggestoken
 - 14: om en om een vuist en 4 vingers omhooggestoken
 - 15: om en om een vuist en 5 vingers omhooggestoken
- 1 2 3 4 5 10



9. wijzigingen

Wijzigingen van de spelregels, de reglementen en het handboek worden doorgevoerd door de KNZB. Besluiten daarover worden gepubliceerd en bekendgemaakt op de website.

Verzoeken voor spelregelwijzigingen kunnen worden ingediend bij de taakgroep waterbasketbal.

10. slot

Voor alle gevallen waarin deze spelregels niet voorzien beslist de scheidsrechter of, als de taak nog niet of niet meer gedelegeerd is, de scheidsrechterbegeleider.

3. handleiding waterbasketbal scheidsrechter

1. algemeen
- 2.

Elke wedstrijd die gespeeld wordt in een door de KNZB ondersteunde competitie, moet worden geleid door twee door de KNZB erkende scheidsrechters.

Erkende scheidsrechters zijn:

- scheidsrechters in het bezit van het diploma "waterbasketbal scheidsrechter" met een geldige seizoenslicentie.
- aspirant-scheidsrechters in het bezit van het certificaat "aspirant waterbasketbal scheidsrechter" en in opleiding voor het diploma "waterbasketbal scheidsrechter".

Het is niet toegestaan dat twee aspirant-scheidsrechters waterbasketbal samen een wedstrijd leiden.

Het wordt afgeraden om op een toernooi als scheidsrechter èn tegelijk als speler aanwezig te zijn. Er moet hierbij een goed overleg zijn tussen de scheidsrechter/speler en de scheidsrechterbegeleider. Op een Nederlands Kampioenschap is het niet toegestaan dat een scheidsrechter aangesloten is bij één van de deelnemende verenigingen.

2. het twee-scheidsrechterssysteem

Tijdens een waterbasketbalwedstrijd zijn er steeds twee scheidsrechters verantwoordelijk voor het spelverloop op het gehele speelveld.

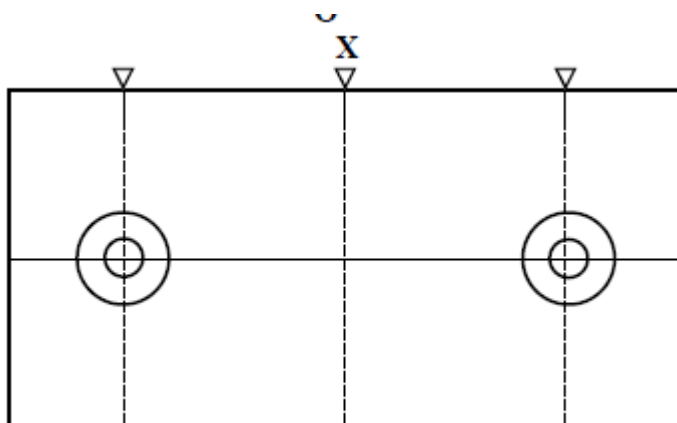
Voor een beter verloop verdelen zij onderling het speelveld in twee speelhelften.

3. opstellingen en looppatronen

Bij de opstelling en de looppatronen van de scheidsrechters wordt er vanuit gegaan dat de twee scheidsrechters samen het gehele speelveld kunnen overzien en met name het gebied rond de basket waarop de aanval plaatsvindt. Voor specifieke situaties kan het nodig zijn om voor een andere opstelling te kiezen.

3.1. uitnemen van de bal

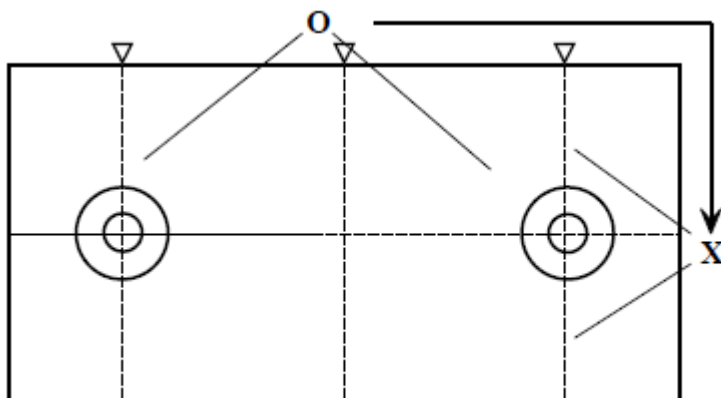
Bij het uitnemen van de bal voor het begin van een spelgedeelte staan beide scheidsrechters bij het midden van het speelveld.



scheidsrechter X neemt de bal uit

3.2. het spel richt zich op de rechter basket

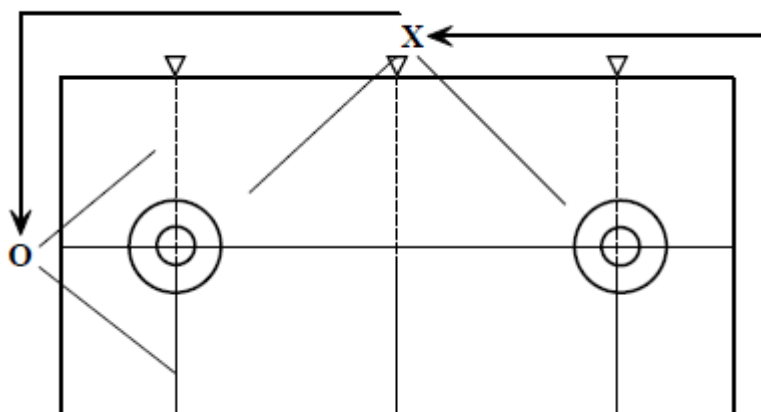
De scheidsrechter die de bal heeft uitgenomen volgt de bal en neemt voor de rest van de wedstrijd (dus ook het tweede spelgedeelte) deze speelhelft voor zijn rekening. Hij loopt naar de achterlijn en stelt zich net voorbij de basket op. De andere scheidsrechter blijft bij de middenlijn staan.



scheidsrechter X loopt naar de achterzijde van de basket van het verdedigende team, scheidsrechter O let op de voorkant en de andere basket

3.3. de aanval verplaatst zich naar de andere basket

Als de aanval zich verplaatst van de ene naar de andere basket loopt de scheidsrechter die achter de basket staat naar de middenlijn en de andere scheidsrechter loopt naar de achterkant van de andere basket.

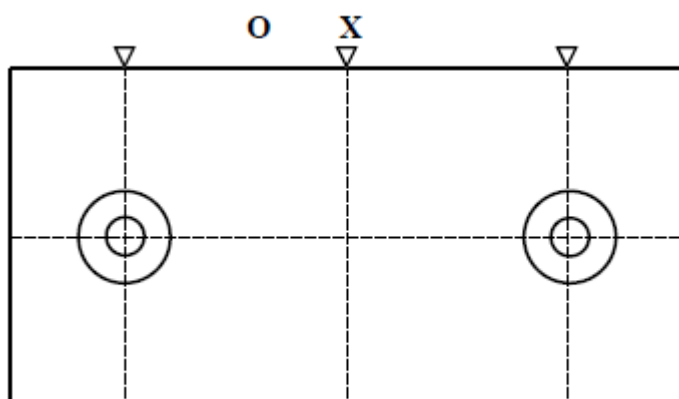


de scheidsrechters wisselen van positie

3.5. een doelpunt

Bij een doelpunt geeft de scheidsrechter op wiens spelgedeelte is gescoord, de fluit- en vlagsignalen behorend bij een doelpunt. De andere scheidsrechter neemt dit signaal over. Vervolgens geeft de scheidsrechter op wiens helft is gescoord, door aan de jurytafel dat er is gescoord. Eventueel wordt dit door de andere scheidsrechter over genomen als dit handiger is.

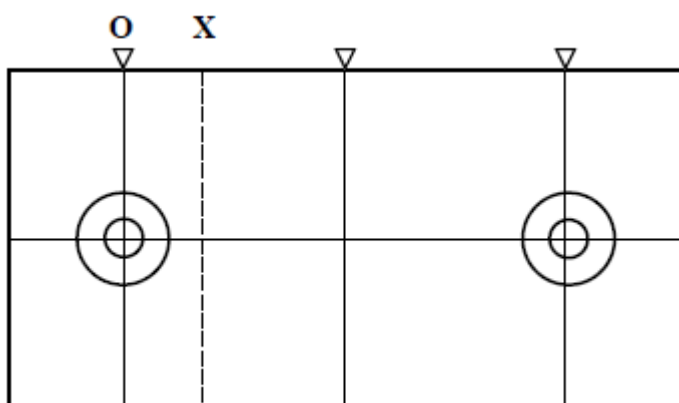
Na het doelpunt geeft de scheidsrechter die al bij de middenlijn staat, alvast het vlaggeteken voor herbegin, zodat de spelers weten waar zij zich op moeten stellen. De scheidsrechter op wiens kant er is gescoord, loopt ook naar de middenlijn en geeft de bal weer vrij.



Scheidsrechter X neemt de bal uit als er in de rechter basket is gescoord

3.6. strafworp

Bij een strafworp geeft de scheidsrechter bij de basket waarop de strafworp genomen moet worden, het fluitsignaal voor de worp. De andere scheidsrechter geeft de denkbeeldige lijn aan waarachter de overige spelers zich moeten opstellen.



Scheidsrechter X geeft de denkbeeldige lijn aan

4. taken voorafgaand aan de wedstrijd

De scheidsrechters controleren het speelveld en de spelers op te lange nagels, (chloor)brillen en sieraden. Dit kan ook collectief worden gedaan aan het begin van het toernooi. Enkele scheidsrechters controleren dan de (reserve)spelers van alle teams.

De scheidsrechters vragen de jurytafel en de ploegen of zij gereed zijn.

5. taken tijdens de wedstrijd

De scheidsrechter met de bal bepaalt de aanvang van de wedstrijd door middel van het vlag- en fluitsignaal behorend bij de aanvang van een spelgedeelte en het ingooien van de bal.

De scheidsrechters leiden de wedstrijd volgens de spelregels zoals die zijn vastgesteld door de KNZB. Zij dienen rekening te houden met de sfeer van de wedstrijd.

De scheidsrechter op wiens speelhelft zich de bal bevindt op het moment van het toetersignaal van de tijdopnemer fluit het spelgedeelte af. Tenzij de scheidsrechters hebben bepaald de wedstrijd langer door te laten lopen. Ook dan fluit de scheidsrechter af op wiens speelhelft de bal zich bevindt.

6. Taken na de wedstrijd

Na de wedstrijd controleert één van de scheidsrechters het wedstrijdformulier. Als het nodig is kunnen er, in overleg met de secretaris, wijzigingen op aangebracht worden. Na de controle en goedkeuring ondertekent hij het wedstrijdformulier. De scheidsrechter kan nog verantwoordelijk zijn de uitvoering van het wedstrijd- gedrags- en/of protestreglement. Een aspirant scheidsrechter is niet bevoegd om het wedstrijdformulier te controleren en te ondertekenen. Wangedrag moet gerapporteerd worden bij de KNZB (zie hoofdstuk 6).

7. staken van een wedstrijd

Beide scheidsrechters moeten beslissen voor het staken van een wedstrijd.

Bij het staken geven de scheidsrechters het fluitsignaal en vlaggeteken als het beëindigen van een spelgedeelte. Vervolgens geven zij verbaal door dat zij de wedstrijd staken.

Op het wedstrijdformulier noteren zij dat de wedstrijd is gestaakt en waarom, waarna zij beiden het formulier ondertekenen.

De verantwoordelijkheid voor de verdere afhandeling van deze beslissing wordt overgedragen aan de competitieleider en de scheidsrechterbegeleider. Wangedrag moet gerapporteerd worden bij de KNZB (zie hoofdstuk 6).

8. licentie

De licentie voor waterbasketbal scheidsrechter wordt verworven door het behalen van het diploma "waterbasketbal scheidsrechter". De scheidsrechter dient zich op de hoogte te houden van de spelregelwijzigingen. De licentie dient jaarlijks verlengd te worden. Alle scheidsrechters dienen in principe op de jaarlijkse bijscholingsbijeenkomst aanwezig te zijn en actief deel te nemen. Daarbij wordt er van een scheidsrechter verwacht dat hij minimaal 10 wedstrijden op jaarbasis leidt.

De beoordeling of de scheidsrechter in aanmerking komt voor een verlenging van de licentie geschiedt door de KNZB. De scheidsrechterbegeleider van een regio besluit of hij een scheidsrechter wil inzetten om wedstrijden in zijn regio te fluiten.

9. Nederlands Kampioenschap

In principe mag elke scheidsrechter waterbasketbal (dus geen aspirant) een wedstrijd leiden op het Nederlands Kampioenschap. Hij moet hiervoor wel door de scheidsrechterbegeleider van zijn regio afgevaardigd worden. De scheidsrechterbegeleider beoordeelt of een scheidsrechter geschikt is om een wedstrijd op het Nederlands Kampioenschap te leiden.

10. kleding

Elke scheidsrechter dient gekleed te zijn volgens de kledingsvoorschriften van de KNZB.
handboek waterbasketbal 2012 24 juli 2014

4. handleiding scheidsrechterbegeleider

Binnen de waterbasketbal organisatie is er per regio één scheidsrechterbegeleider aangesteld. Zij coördineren de scheidsrechterzaken van hun regio. Zij nemen ook de scheidsrechterzaken van het Nederlands Kampioenschap op zich als het in hun regio wordt georganiseerd.

1. taken scheidsrechterbegeleider

De taken van een scheidsrechterbegeleider zijn:

- het uitnodigen en indelen van scheidsrechters bij toernooien in de regio
- het beoordelen van scheidsrechters tijdens toernooien
- het begeleiden van aspirant-scheidsrechters
- het beoordelen van de spelregels en het voorstellen van wijzigingen
- het bemiddelen tussen conflicten tussen scheidsrechters en ploegen en/of scheidsrechters onderling
- het begeleiden van het toernooi in samenwerking met de competitieleider
- het gezamenlijk organiseren van bijscholingsbijeenkomsten

2. uitnodigen en indelen

Voor aanvang van het seizoen ontvangt de scheidsrechterbegeleider van de competitieleider een overzicht van de toernooidagen. Dit moet verder worden doorgegeven aan de scheidsrechters. Zes weken voor het toernooi ontvangt de scheidsrechterbegeleider van de competitieleider het wedstrijdschema van het toernooi. Vijf weken voor aanvang van het toernooi ontvangt de scheidsrechterbegeleider van de organiserende vereniging de dagindeling en locatie. Dit moet verder worden doorgegeven aan de scheidsrechters.

Voor aanvang van het toernooi dient de scheidsrechterbegeleider de scheidsrechters ingedeeld te hebben en dit te communiceren met de organiserende vereniging en de scheidsrechters. Bij het indelen van de scheidsrechters moet de scheidsrechterbegeleider zorgen dat er geen belangenverstrengelingen ontstaan.

3. beoordelen scheidsrechters

Tijdens de toernooien kan de scheidsrechterbegeleider de (aspirant-)scheidsrechters beoordelen en zijn

ervaringen noteren op het observatieformulier (zie bijlage).

Als een scheidsrechter niet voldoende functioneert, zal de scheidsrechterbegeleider deze scheidsrechter

hierop moeten aanspreken. Als deze scheidsrechter op een onvoldoende niveau de wedstrijden blijft leiden, kan de scheidsrechterbegeleider besluiten de betreffende scheidsrechter niet meer uit te nodigen.

Ook dient hij de KNZB te verzoeken het niet verlengen van de licentie in overweging moeten nemen.

4. begeleiden aspiranten

De scheidsrechterbegeleider is het eerste aanspreekpunt van de aspirant-scheidsrechters tijdens de stageperiode. Hij kan hierbij de hulp vragen van de overige scheidsrechters en/of de functionaris van de KNZB, die de opleiding heeft verzorgd.

5. spelregels

De scheidsrechterbegeleider is het aanspreekpunt voor scheidsrechters, spelers en coaches met betrekking tot het functioneren van de spelregels. Hij kan deze voorstellen indienen bij de taakgroep waterbasketbal van de KNZB. Als deze discussie tot een voorstel voor spelregelwijziging leidt, kan dit voorstel bij de KNZB in stemming worden gebracht.

6. conflictbemiddeling

Als een ploeg met een scheidsrechter en/of scheidsrechters onderling in een conflict zijn geraakt en de sfeer tijdens en tussen de wedstrijden erdoor wordt bepaald, is het de taak van de scheidsrechterbegeleider om in dit conflict te bemiddelen. Hierbij kan de hulp van de competitieleider ingeroepen worden.

7. begeleiden van toernooien

De scheidsrechterbegeleider heeft samen met de competitieleider de algehele leiding van het toernooi, waarbij de competitieleider de uitvoerende taak heeft. Tijdens een wedstrijd wordt deze taak gedelegeerd naar de aangestelde scheidsrechters. Ook moet beoordeeld worden of het speelveld aan alle eisen voldoet.

Bij zware overtredingen als een uitzetting zonder vervanging en een staking van de wedstrijd nemen zij de taak van de scheidsrechters over als het gaat om het afhandelen van de situaties en het vaststellen van de uiteindelijke straf tijdens het toernooi. Zie hiervoor ook het wedstrijd-, gedrags- en protestreglement.

8. bijscholingsbijeenkomsten

De scheidsrechterbegeleiders moeten gezamenlijk één keer per jaar een bijscholingsbijeenkomst organiseren voor alle scheidsrechters. Het doel van deze bijeenkomsten is het uitwisselen van ervaringen. Hierdoor kunnen de scheidsrechters tot een eenduidige interpretatie komen van de spelregels. Alle scheidsrechters dienen deze bijeenkomsten bij te wonen en er actief aan deel te nemen. Als een scheidsrechter de bijeenkomsten twee keer achter elkaar mist, moet er in principe opnieuw een examen worden afgenomen. Tot dat examen heeft deze scheidsrechter de status van een aspirant-scheidsrechter.

GLOBAAL TIJDSPAD

5. handleiding competitieleider

Binnen de waterbasketbal organisatie wordt er voor iedere regio één competitieleider aangesteld. Zij coördineren de wedstrijdzaken van hun regio. Zij nemen ook de wedstrijdzaken van het Nederlands Kampioenschap op zich als het in hun regio wordt georganiseerd.

1. taken competitieleider

De taken van een competitieleider zijn:

- het verzamelen van de data van de toernooidagen
- het verzamelen van de ploegindelingen
- het opstellen van de wedstrijdschema's
- het eerste aanspreekpunt voor de verenigingen
- het verwerken van de stand van de competitie en het doorgeven ervan aan de KNZB
- het begeleiden van het toernooi in samenwerking met de scheidsrechterbegeleider
- het bemiddelen in conflicten tussen ploegen
- het controleren op het naleven van het wedstrijdreglement

2. verzamelen toernooidagen

Voor aanvang van het nieuwe seizoen, doch uiterlijk voor 1 augustus, moeten alle verenigingen de datum van hun toernooi doorgeven aan de competitieleider van hun regio. Hij moet deze data weer doorgeven aan het bondsbureau, de Taakgroep Waterbasketbal en de scheidsrechterbegeleider van zijn regio.

3. ploegindeling

Voorafgaand aan het seizoen moeten de verenigingen hun ploegen inschrijven bij de competitieleider en aan de KNZB. Hierbij moet ook worden aangegeven welke spelers erin deelnemen aan de competitie. Als het tijdens de competitie nieuwe spelers aan een ploeg worden toegevoegd, moet dit door de vereniging worden doorgegeven aan de competitieleider. Het is in principe niet toegestaan dat er spelers tijdens een seizoen wisselen van ploeg, tenzij er door omstandigheden in één van de ploegen te weinig spelers overblijven om aan de competitie deel te nemen. Dit moet aan de competitieleider voorgelegd worden.

4. opstellen wedstrijdschema's

Minimaal zes weken voor aanvang van het toernooi moet de competitieleider het wedstrijdschema doorgeven aan de organiserende vereniging en de scheidsrechterbegeleider. Op het wedstrijdschema moet een faire verdeling gemaakt worden voor alle deelnemende ploegen, volgens de afspraken die er in de regio gemaakt zijn.

5. aanspreekpunt verenigingen

De competitieleider is het eerste aanspreekpunt voor alle algemene vragen over waterbasketbal vanuit de verenigingen. In het kader hiervan dient elke competitieleider minimaal een keer per seizoen een vergadering te beleggen met alle vertegenwoordigers van de verenigingen en de scheidsrechterbegeleider. Ook de scheidsrechters uit die regio kunnen hierbij worden uitgenodigd.

6. stand in de competitie

Alle witte wedstrijdformulieren worden na afloop door de competitieleider verzameld. Aan de hand van deze formulieren berekent hij de tussen- en eindstand van de competitie in zijn regio. De beste twee ploegen uit de regio mogen deelnemen aan het Nederlands Kampioenschap aan het eind van het seizoen. Er zal daarbij gestreefd worden naar een even-aantal deelnemende ploegen.

7. begeleiden van toernooien

De competitieleider heeft samen met de scheidsrechterbegeleider de algehele leiding van het toernooi, waarbij de competitieleider de uitvoerende taak heeft. Tijdens een wedstrijd wordt deze taak gedelegeerd naar de aangestelde scheidsrechters. Ook moet gecontroleerd worden of het speelveld aan alle eisen voldoet.

Bij zware overtredingen als een uitzetting zonder vervanging en een staking van de wedstrijd nemen zij de taak van de scheidsrechters over als het gaat om het afhandelen van de situatie en het vaststellen van de uiteindelijke straf tijdens het toernooi. Zie hiervoor ook hoofdstuk 6 het wedstrijd-, gedrags- en protestreglement.

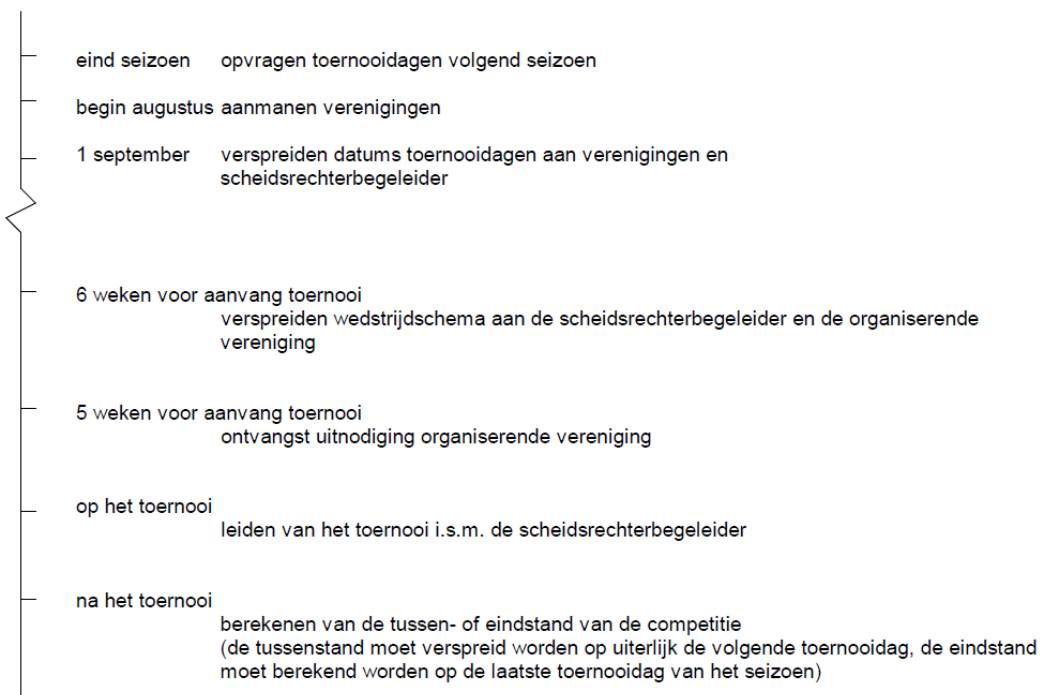
8. conflictbemiddeling

Als twee ploegen of twee personen met elkaar in een conflict zijn geraakt en de sfeer tijdens en tussen de wedstrijden wordt erdoor bepaald, is het de taak van de competitieleider om in dit conflict te bemiddelen. Hierbij kan de hulp van de scheidsrechterbegeleider ingeroepen worden.

9. naleving wedstrijdreglement

De competitieleider moet ervoor zorgen dat het wedstrijdreglement waterbasketbal wordt nageleefd tijdens de toernooien.

GLOBAL TIJDSPAD



6. wedstrijd-, gedrags- en protestreglement

1. wedstrijdreglement

Er wordt gespeeld volgens de laatste uitgave van de spelregels waterbasketbal.

Deelnemende ploegen mogen alleen spelers inzetten die in het bezit zijn van een geldige KNZBlegitimatiekaart voor waterbasketbal.

Het is mogelijk dat een regio een afwijking van spelregels hanteert voor de lopende competitie. Zij dienen dit verzoek (met motivatie omkleed) aan te geven bij de Taakgroep Waterbasketbal. Op een NK wordt altijd met de laatste versie van de spelregels WBB gewerkt.

Alle verenigingen dienen voor aanvang van het seizoen de ploegindeling door te geven aan de competitieleider. Alleen de spelers die op die lijst staan mogen uitkomen voor het opgegeven ploeg. Een vereniging mag tijdens het seizoen een nieuwe speler laten deelnemen in de competitie. Deze speler moet wel in het bezit zijn van een legitimatiekaart en aangemeld zijn bij de competitieleider. Bij afwezigheid van de legitimatiekaart dient men zich te legitimeren d.m.v. o.a. een paspoort of een vergelijkbaar document.

1 x per half jaar, te weten vóór 1 oktober en vóór 1 januari van elk jaar, dienen de verenigingen een waterbasketbal-spelersopgave te sturen naar het Bondsbureau. Alleen spelers die op deze lijst voorkomen, zijn speelgerechtigd om gedurende de betreffende periode (1 oktober-31 december / 1 januari- 31 augustus) uit te komen voor het opgegeven waterbasketbalploeg.

Als een vereniging meer dan een ploeg heeft, mag een speler uit een lager ploeg maximaal zes wedstrijden deelnemen in een hoger geplaatst ploeg. Speelt hij er meer dan zes moet hij in dat hoger geplaatst ploeg blijven spelen. Het is niet toegestaan voor een speler van een hoger geplaatst ploeg in een lager geplaatst ploeg deel te nemen. Tevens kan tijdens de halfjaarlijkse ploegopgave (voor 1 oktober of voor 1 januari) een speler in een ander ploeg worden geplaatst (van hoger naar laag en andersom), de bovengenoemde regel van de lopende competitie blijft van kracht.

Nieuwe leden, mits in bezit van een geldige waterbasketbal legitimatiekaart, kunnen in ploeg 1 of in ploeg 2 geplaatst worden, indien zij in de betreffende periode (1 oktober-31 december / 1 januari-31 augustus) het waterbasketbal willen gaan beoefenen. De vereniging dient deze nieuwe speler onmiddellijk door te geven aan de competitieleider, die de speler op betreffende spelerslijst zal bijschrijven.

Het is niet toegestaan dat een speler tijdens een toernooi in twee ploegen deelneemt.

De waterbasketbal-spelersopgave voor een NK van de lopende competitie dient voor aanvang voorgelegd te worden aan de Taakgroep Waterbasketbal. De ploegopgave van 1 januari is bepalend voor deelname aan het NK van het lopend seizoen. Indien een vereniging met meer dan één ploeg deelneemt aan het NK dan is de spelersopgave van beide ploegen uit de lopende competitie van kracht. Tijdens een NK kan men niet invallen in een hoger ploeg.

Een vereniging kan een ploeg buiten mededinging opgeven voor de lopende competitie. Het ploeg wordt wel opgenomen in de rangschikking maar kan niet deelnemen aan een NK.

Handboek Waterbasketbal



Het is in principe verboden om gedurende een competitieronde een speler van vereniging A mee te laten spelen bij vereniging B. In onderling overleg tussen de verenigingen in een regio en de competitieleider kan hier vanaf geweken worden.

Protesten met betrekking tot de leiding van de wedstrijden en/of de toernooien kunnen bij de scheidsrechterbegeleider of de KNZB worden ingediend.

Iedere deelnemende vereniging is verplicht om elk seizoen een toernooi te organiseren in de regionale competitie volgens de richtlijnen zoals die in de regio worden afgesproken.

De beste twee ploegen uit de regionale competities kunnen deelnemen aan de Nederlandse Kampioenschappen aan het eind van het seizoen.

2. Puntentelling in de competitie

Bij de berekening van de stand wordt er, in volgorde van belangrijkheid, gekeken naar de behaalde wedstrijdpunten

- een gewonnen wedstrijd = 3 punten
- een gelijkgespeelde wedstrijd = 1 punt
- een verloren wedstrijd = 0 punten

Wanneer in een competitie 2 of meer ploegen een gelijk aantal wedstrijdpunten hebben behaald, zal de uiteindelijke rangorde van die twee ploegen met toepassing van de volgorde van a naar g als volgt worden vastgesteld:

- a. de hoogstgeplaatste wordt de ploeg, die in wedstrijden tegen de gelijk geëindigde opponent(en) de meeste wedstrijdpunten heeft behaald;
- b. in het geval, dat het onder a gestelde geen oplossing biedt, wordt de rangorde bepaald aan de hand van het hoogste doelsaldo uit de tegen elkaar gespeelde wedstrijden, d.w.z. het grootste verschil tussen het aantal doelpunten "vóór" verminderd met het aantal doelpunten "tegen";
- c. in het geval dat ook het onder b gestelde geen oplossing biedt, zal de ploeg die in de tegen elkaar gespeelde wedstrijden de meeste doelpunten heeft gescoord, als hoogste worden geplaatst;
- d. in het geval dat ook het onder c gestelde geen oplossing biedt, zal de ploeg die in de uitwedstrijd(en) van de tegen elkaar gespeelde wedstrijd(en) het grootste aantal doelpunten heeft gescoord, als hoogste worden geplaatst;
- e. in het geval dat ook het onder d gestelde geen oplossing biedt, geldt als hoogst geplaatste de ploeg, die in de gehele competitie het hoogste doelsaldo heeft;
- f. in het geval dat ook het onder e gestelde geen oplossing biedt, zal de ploeg welke het hoogste aantal doelpunten heeft gescoord, als hoogste worden geplaatst;
- g. in het geval dat ook het onder f gestelde geen oplossing biedt, zal de vaststelling van de hoogstgeplaatste door middel van een beslissingswedstrijd plaatsvinden; indien deze wedstrijd in een gelijk spel eindigt, vindt een verlenging van twee keer één minuut; indien na de verlenging nog geen beslissing is gevallen volgen er strafworpen.

Aan het einde van het seizoen van de regionale competitie worden er door de KNZB prijzen ter beschikking gesteld.

In alle gevallen waarin dit reglement niet voorziet, beslist de competitieleider, eventueel in overleg met de Taakgroep Waterbasketbal.

De KNZB, de organiserende vereniging of andere officials kunnen niet aansprakelijk worden gesteld voor zoekgeraakte en/of beschadigde eigendommen van andere verenigingen en/of spelers.

3. gedragsreglement

Van iedereen die deelneemt aan een wedstrijd waterbasketbal wordt verwacht dat hij of zij de algemene fatsoensnormen in acht neemt.

3.1. uitzetting zonder vervanging

Als een speler een UZV heeft ontvangen wordt hij automatisch voor de volgende wedstrijd uitgesloten van deelname. De competitieleider en de scheidsrechterbegeleider kunnen daarnaast beslissen om de betreffende speler voor de rest van het toernooi uit te sluiten van deelname, afhankelijk van de aard van de overtreding. Zij dienen de uitsluiting ook te rapporteren bij het bondsbureau van de KNZB. Het bondsbestuur beslist of al dan niet een klacht wordt ingediend bij de tuchtcommissie van de KNZB. Zie verder artikel 3.3.

Een uitspraak van de tuchtcommissie is bindend.

3.2. niet volgen wedstrijdreglement

Als een ploeg zich niet houdt aan het wedstrijdreglement op een toernooi, kan het ploeg uitgesloten worden voor deelname aan de rest van het toernooi. De uitsluiting moet afgehandeld worden als een staking. Een ploeg kan hiertegen in beroep gaan bij de protestcommissie Waterbasketbal. De uitspraak van deze commissie is bindend.

3.3. rapporteren wangedrag

Er wordt geen wangedrag geaccepteerd tijdens een waterbasketbaltoernooi en/of –wedstrijd. Buiten dat deze reglementair worden bestraft volgens de spelregels en deze reglementen, moet wangedrag ook altijd gerapporteerd te worden aan de KNZB.

3.3.1. Onder wangedrag wordt verstaan:

- beledigend taalgebruik
- dreigend taalgebruik
- schelden
- gebrek aan eerbied richting een KNZB official
- fysiek geweld

Hierbij maakt het niet uit of dit gedaan wordt door een coach, speler en/of begeleider van een team tegen een coach, speler en/of begeleider van een ander team of een KNZB official (scheidsrechter, competitieleider, scheidsrechterbegeleider, secretaris of tijdopnemer).

Wangedrag van een KNZB official moet ook gerapporteerd te worden.

3.3.2. Als het wangedrag zich voordoet tijdens een wedstrijd, moet het incident gerapporteerd te worden door een scheidsrechter. Indien mogelijk door de scheidsrechter die geen partij is in het incident.

Als het wangedrag zich voordoet op het toernooi maar niet in of bij een wedstrijd moet het rapport ingediend worden door de competitieleider of de scheidsrechterbegeleider. Als zij geen getuige van het incident zijn of als zij niet bij het incident geroepen zijn, kan ook ieder ander het rapport indienen, mits de competitieleider hierover wordt geïnformeerd.

3.3.3. Voor het inventariseren van de hele situatie is het formulier "waterbasketbal rapportage wangedrag" ontworpen (zie bijlage 4). Dit formulier kan gebruikt worden om snel na het incident de situatie samen te vatten zodat er niets vergeten wordt. Als er op dit formulier te weinig ruimte is om de situatie goed te beschrijven, kan er een bijlage aan worden toegevoegd met een gedetailleerdere beschrijving.

3.3.4. Binnen twee werkdagen na het incident, dient de rapportage wangedrag ingediend te worden bij de competitieleider. Die dient dit vervolgens binnen twee werkdagen door te sturen naar de KNZB. Daar wordt besloten of dit wangedrag voorgelegd zal worden aan een tuchtrechter of een tuchtcommissie. Op de site van de KNZB staan de procedures voor tuchtzaken verder toegelicht in reglementen.

4. protestreglement

Deze tekst komt overeen met artikel 9 van het reglement waterbasketbal. De nummering in deze paragrafen is overgenomen van het reglement waterbasketbal.

Protesten als bedoeld in dit artikel zijn alleen toegestaan bij wedstrijden behorende tot de KNZB competities. Protesten over wedstrijden rond andere toernooien dienen ingediend te worden bij de betreffende wedstrijdleiding.

4.1. Er kan geprotesteerd worden tegen:

4.1.1. een uitspraak respectievelijk beslissing van een scheidsrechter;

4.1.2. een handeling van de secretaris(sen) en/of de tijdopnemer(s);

4.1.3. de toestand van het speelveld en/of het materiaal, mits vóór de aanvang van de wedstrijd aan de scheidsrechter(s) is verzocht veronderstelde gebreken te constateren.

4.2. Er kan uitsluitend als volgt worden geprotesteerd:

4.2.1 binnen 15 minuten na afloop van de wedstrijd wordt door de aanvoerder/coach aan de scheidsrechter(s) in het bijzijn van de aanvoerder/ coach van de tegenpartij kennisgegeven dat geprotesteerd wordt met vermelding van Ja/Nee in het desbetreffende vakje van het wedstrijdformulier; het geplaast zijn van een Ja/Nee in het betreffende vakje, zonder overigens te hebben voldaan aan de in dit artikel omschreven voorwaarden, wordt beschouwd als het indienen van een protest en zet de behandelingsprocedure in werking met alle consequenties daaraan verbonden;

4.2.2 Op een speciaal daarvoor bestemd protestformulier (bij het bondsbureau verkrijgbaar) en gekenmerkt door de handtekeningen van de scheidsrechter(s) en van de aanvoerder/coach van beide partijen wordt eveneens binnen 15 minuten na afloop van de wedstrijd door de protesterende partij kennis gegeven van de uitspraak, beslissing, handeling of het feit waartegen men protesteert met vermelding van het tijdstip tijdens de wedstrijd waarop een en ander gebeurde; Een voorbeeld van dit formulier is ook opgenomen in bijlage 2 van dit handboek.

4.2.3 Voornoemd protestformulier, al dan niet aangevuld met een separate toelichting, moet binnen 2 x 24uur na de wedstrijd in het bezit zijn van de voor de desbetreffende wedstrijd verantwoordelijke competitieleider, met dien verstande dat zaterdagen, zondagen en erkende feestdagen bij deze termijn niet meetellen.

4.2.4 Naar aanleiding van elk protest dient/dienen de betrokken scheidsrechter(s) zo spoedig mogelijk na afloop van de wedstrijd omtrent het gebeurde rapport uit te brengen, met dien verstande dat dit rapport binnen de in 9.2.3 gestelde termijn in het bezit is van de voor de desbetreffende wedstrijd verantwoordelijke competitieleider. Op het protestformulier is ook ruimte voor de scheidsrechters om hun visie op het gebeurde te beschrijven.

4.2.5 Aan een toegewezen protest zijn geen kosten verbonden. De kosten voor een afgewezen, een niet ontvankelijk verklaard (niet voldoen aan het onder 9.1 gestelde) of wegens vormgebrek afgewezen protest (het niet voldoen aan het onder 9.2.3 gestelde) zijn vastgelegd in de bijlage bij het huishoudelijk reglement. Bij het gelijktijdig indienen van meer dan één protest bij één wedstrijd door dezelfde vereniging, wordt per protest gehandeld als in dit lid is aangegeven. De laatste versie van het huishoudelijk reglement staat op de site van de KNZB.

4.2.6 De verantwoordelijke competitieleider zendt het originele protestformulier, het originele wedstrijdformulier, de eventuele toelichting, alsmede andere op het protest betrekking hebbende stukken als een compleet dossier direct na ontvangst aan de werkgroep protesten, per adres bondsbureau KNZB, met vermelding, op elk dossierstuk, van de datum van ontvangst, alsmede, zo nodig, de aantekening of het een andere wedstrijd betreft dan in "lid 1" van dit artikel gesteld.

4.2.7 Verenigingen hebben het recht om binnen 2 werkdagen na het indienen van het protest, dit protest weer in te trekken.

4.3 Behandeling protest Een door het bondsbestuur per geval aan te wijzen protestcommissie behandelt het ingekomen protest binnen 1 week na ontvangst en kan zich daarbij, zo nodig, door partijen, de scheidsrechter(s), de secretaris(sen) en/of de tijdopnemer(s) of anderen doen voorlichten. Zij besluit bij meerderheid van stemmen en deelt haar gemotiveerde uitspraak binnen 14 dagen na de ontvangst van het protest schriftelijk aan de betrokkenen mede. Zo spoedig mogelijk volgt publicatie op de KNZB-site.

4.4 Deze protestcommissie is uitsluitend bevoegd geschillen te behandelen betreffende toepassing van de spelregels. Tegen haar uitspraken is geen hoger beroep mogelijk. De protestcommissie heeft echter het recht haar beslissingen te herzien, indien haar dit door nieuw gebleken feiten noodzakelijk voorkomt. De leden van de protestcommissie mogen noch direct noch indirect bij het protest betrokken zijn.

4.5 De kosten van de niet toegewezen protesten zullen tot een maximum bedrag per protest na afloop van het seizoen omgeslagen worden over die verenigingen, waarvan in dat seizoen protesten zijn afgewezen. Dit maximum bedrag is vastgelegd in de bijlage bij het huishoudelijk reglement.

4.6 In bijzondere gevallen kan de protestcommissie van de in dit artikel genoemde termijnen afwijken.

4.7 Indien een protest wordt toegewezen neemt het Bondsbestuur een beslissing omtrent de gevolgen, die uit de uitspraak voortvloeien.

Handboek Waterbasketbal



5. Slotverklaring

In alle gevallen waarin het wedstrijd-, gedrags- en protestreglement niet voorziet, beslist de de competitieleider en/of de scheidsrechterbegeleider op het toernooi of de KNZB.

7. handleiding organiserende vereniging

Elke vereniging, die deelneemt aan een regionale competitie, moet een toernooi organiseren volgens de afspraken die er in de regio zijn gemaakt.

Er is in principe geen maximum aan het aantal ploegen dat deelneemt in een competitie. Het minimum is twee ploegen van verschillende verenigingen. Als er meer dan tien ploegen zich aanmelden, zal de competitieleider moeten overwegen om de regionale competitie te splitsen. Een competitiewedstrijd moet aangemeld worden op de webkalender van de KNZB. De procedure hiervoor staat op de site van de KNZB.

1. taken organiserende vereniging

De taak van een organiserende verenigingen is:

- het organiseren van een toernooidag

2. organiseren van een toernooidag

Het organiseren van een toernooidag houdt in:

- het verzorgen van de voorafgaande administratieve handelingen
- het ter beschikking stellen van een accommodatie die aan de eisen van het waterbasketbal voldoet
- het ter beschikking stellen van voldoende mensen
- het inrichten van de accommodatie volgens de eisen van het waterbasketbal
- het zorgen voor voldoende EHBO-ers

De administratieve handelingen die vooraf gaan aan een waterbasketbaltoernooi zijn:

- het vastleggen van een toernooidag en dit doorgeven aan de competitieleider voor 1 september voorafgaand aan het seizoen
- het uitnodigen van de EHBO-ers, de verenigingen, de competitieleider en de Scheidsrechterbegeleider
- het invullen van de algemene gegevens op de wedstrijdformulieren
- uiterlijk twee weken voor het toernooi moet dit worden aangemeld op de webkalender van de KNZB. Zie daarvoor de site van de KNZB.

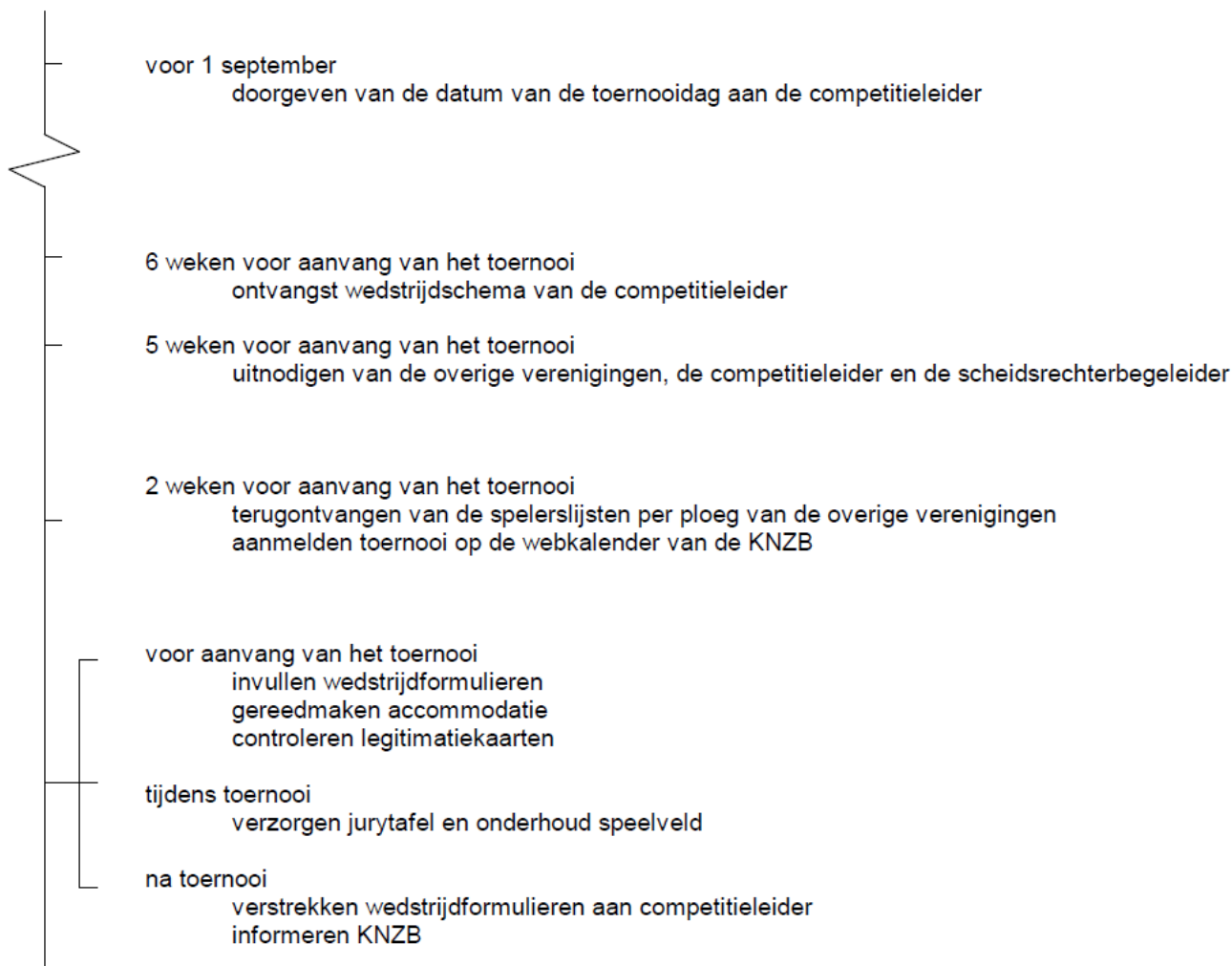
De accommodatie moet over een bassin beschikken, dat aan de eisen voldoet om er minimaal één speelveld in aan te leggen. Daarnaast moet de accommodatie toegankelijk zijn voor minder-valide deelnemers.

De organiserende vereniging dient voldoende mensen beschikbaar te hebben voor:

- het inrichten en onderhouden van de speelvelden
- het ontvangen van de deelnemende verenigingen en het controleren van de legitimatiekaarten
- het bemannen van de jurytafels

De organiserende vereniging zorgt voor het inrichten en het onderhouden van de speelvelden en de jurytafels volgens de spelregels van het waterbasketbal. Zij moeten ook zorgen voor de opleiding van de secretarissen en de tijdopnemers, waarbij eventueel de hulp ingeroepen kan worden van de scheidsrechterbegeleider.

GLOBAL TIJDSPAD



8. handleiding jurytafel

De jurytafel wordt bemand door minimaal twee personen, die worden aangesteld door de organiserende vereniging, eventueel aangevuld met een speaker. Deze twee personen zijn op dat moment in functie bij de KNZB.

De twee functies aan een jurytafel zijn:

- tijdopnemer
- secretaris

Voor een uitgebreide instructie van de jurytafel, wordt verwezen naar het opleidingsboek 'wedstrijdfunctionaris waterbasketbal'.

1. tijdopnemer

De tijdopnemer is in het bezit van een goedwerkende wedstrijdklok, een toeter en het scorebord.

De taak van een tijdopnemer is het beheren van de wedstrijdklok en op verzoek van de secretaris het doorgeven van de tijd.

Op het moment dat de scheidsrechter het fluit- en vlagsignaal geeft behorende bij de aanvang van het spelgedeelte, aangegeven door de scheidsrechter, wordt de klok gestart. De klok loopt totdat een van de scheidsrechters het fluit- en vlagsignaal geeft voor het einde van een spelgedeelte. Op verzoek van een scheidsrechter kan de tijd tussendoor even stilgezet worden.

Na 7 minuten doorlopende speeltijd geeft de tijdopnemer een signaal met de toeter aan de scheidsrechters ten teken dat het spelgedeelte beëindigd kan worden. De scheidsrechters beslissen over het daadwerkelijke einde van het spelgedeelte.

Een organiserende vereniging kan tijdens een regionale competitiewedstrijd ervoor kiezen om een tweede tijdopnemer aanstellen voor het bijhouden van de straf tijden van een P. Op een NK is de tweede tijdopnemer verplicht.

De tijdopnemer verzorgt voor de secretaris het scorebord.

2. secretaris

De secretaris is in het bezit van een fluit, drie vlaggen (een witte, een blauwe en een rode), het wedstrijdformulier en een balpen.

De taak van een secretaris is het beschrijven van de wedstrijd op het wedstrijdformulier.

2.1. het wedstrijdformulier

In de bijlage staat een voorbeeld van het wedstrijdformulier. Hierop zijn grofweg vier onderdelen aan te geven die hieronder apart besproken worden.

Het eerste (en bovenste) gedeelte bestaat uit de algemene informatie over de wedstrijd. Hier wordt het soort wedstrijd, de datum, het tijdstip, de locatie, de twee ploegen, de scheidsrechters, de secretaris en de tijdopnemer aangegeven. Dit gedeelte wordt voorafgaand aan het toernooi ingevuld door de organiserende vereniging.

Handboek Waterbasketbal



Het tweede (en linkse) gedeelte bestaat uit de gegevens over de spelers per ploeg. Deze gegevens worden voorafgaand aan het toernooi, ingevuld door de organiserende vereniging. De secretaris dient nog wel aan te geven welke spelers er hebben gespeeld (G) en het aantal persoonlijke fouten (P) dat een speler tijdens de wedstrijd heeft behaald.

Het derde (en rechtse) gedeelte is voor de beschrijving van het wedstrijdverloop. Hier wordt steeds de gebeurtenissen ingevuld, die aangegeven worden door de scheidsrechters. De eerste gebeurtenis komt bovenaan te staan en elke volgende eronder. Per gebeurtenis wordt aangegeven:

- het tijdstip (van de tijdopnemer)
- de gebeurtenis
 - een strafworp (SW)
 - een persoonlijke fout (P)
 - een doelpunt (D)
 - een uitsluiting met vervanging (UMV)
 - een uitsluiting zonder vervanging (UZV)
- de kleur (W of B) en het capnummer van de betreffende speler
- de stand na afloop van de gebeurtenis

Het vierde (en onderste) gedeelte is voor de uitslag van de wedstrijd. Hierop wordt voorafgaand aan de wedstrijd door de coaches een handtekening geplaatst als teken van presentie. Na afloop van de wedstrijd noteert de secretaris de eindstand en het ploeg dat gewonnen heeft. Eén van de scheidsrechters geeft aan of er protest is aangetekend of dat er een opmerking is met betrekking tot de wedstrijd. Vervolgens controleert hij het wedstrijdformulier en plaats zijn handtekening nadat er eventueel verbeteringen hebben plaatsgevonden.

Bij het staken van een wedstrijd geeft de scheidsrechter bij de opmerkingen aan waarom de wedstrijd is gestaakt en plaatsen beide scheidsrechters hun handtekening op het wedstrijdformulier.

9. handleiding NK waterbasketbal

Organisatie

Voor de organisatie van het NK waterbasketbal zijn vier partijen verantwoordelijk, namelijk:

1. de KNZB
2. de Taakgroep Waterbasketbal (TG)
3. de organiserende vereniging (OV)
4. de deelnemende ploegen (DT)

De KNZB

1. De KNZB delegeert de verantwoordelijkheid voor het NK bij de OV
2. De KNZB controleert de OV
3. De KNZB wordt door de Taakgroep Waterbasketbal geadviseerd (gevraagd en ongevraagd).
4. De KNZB zorgt voor de medailles voor de eerste drie plaatsen en de bekertjes voor het toernooi en indien nodig een nieuwe wisselbeker.
5. De KNZB zoekt elk jaar een organiserende vereniging. Een vereniging mag zich ook aanmelden.
6. De KNZB informeert alle betreffende personen, verenigingen en instanties.
7. De KNZB nodigt de DT uit a.d.h.v. de resultaten behaalt in de regionale competities. Dit wordt gedaan door de Competitieleiders van de desbetreffende regio's.
8. De KNZB verstuurt de uitnodigingen naar alle deelnemers aan de regionale competities, de competitie medewerkers en de scheidsrechters.
9. De KNZB zorgt voor de handhaving van het reglement. Deze taak wordt uitgevoerd door de scheidsrechterbegeleider en competitieleider van de desbetreffende regio.
10. Voor alle onvoorziene omstandigheden die invloed op het toernooi hebben, beslist de KNZB of de wedstrijdleiding van het toernooi op de dag zelf.

De OV zorgt voor het beschikbaar zijn van:

- een geschikte locatie dat voldoet aan het wedstrijdreglement
- voldoende ingewerkte medewerkers (jurytafel met 2e tijdopnemer/ wedstrijdsecretariaat/ speaker etc.)
- alle benodigde materialen
- de prijzen, m.u.v. de gouden, zilveren en bronzen medailles en de wisselbeker

De OV neemt de kosten voor het NK voor zijn rekening.

De deelnemende ploegen (DT)

1. De DT's aan het NK worden door de KNZB uitgenodigd.
2. De DT's geven vooraf de spelers per ploeg (inclusief cap- en spelersspasnummer) op aan de wedstrijdleader van de OV.
3. De DT's zorgen voor voldoende spelers per ploeg.
4. De DT's zorgen zelf voor voldoende caps voor de spelers.
5. De DT's regelen eigen vervoer voor het NK.

Selectie van de deelnemers

Voor het NK doen altijd een even-aantal ploegen mee. Deze worden als volgt geselecteerd:

1. de winnaar van het voorgaande NK
2. de organiserende vereniging
3. de eerste twee ploegen uit de regionale competities

Als de winnaar van het voorgaande NK en/of de OV eerste of tweede worden in de regionale competitie, wordt automatisch het volgende ploeg afgevaardigd. De DT's nemen deel met dezelfde spelers, zoals het ploeg deelneemt aan de regionale competitie. Als dit geen acht ploegen opleverd, kan de KNZB besluiten andere ploegen uit te nodigen of anderszins deze richtlijn aan te passen om zo tot een even-aantal teams te komen.

Wedstrijdreglement

Het wedstrijdreglement van het NK is gelijk aan dat van de regionale competitie. Er wordt gespeeld volgens de spelregels zoals deze staan beschreven in het laatste exemplaar van de Handleiding Waterbasketbal en het Hreglement.

Wedstrijdverloop

Het NK begint altijd met twee poules (A en B). Als poulehoofd worden de finalisten van het vorige NK aangesteld, mits ze zich plaatsen voor het NK. De resterende plaatsen in de poule worden door middel van loting ingedeeld. De eerste en tweede plaats van de poules nemen het tegen elkaar op in de kruisfinales. Na de kruisfinales spelen de verliezers voor de derde / vierde plaats en de winnaars in de finale voor de eerste / tweede plaats. Voor de derde en vierde plaatsen in de poules mogen ook kruisfinales gespeeld worden. Er moet in ieder geval wel voor de zevende / achtste en vijfde / zesde plaats gespeeld worden. Indien een wedstrijd vanaf de kruisfinales na het spelen van de reguliere speeltijd gelijk eindigt, wordt de wedstrijd voortgezet met strafworpen.

- Er wordt geloot op welke basket de serie strafworpen wordt genomen.
- Er wordt geloot welk ploeg als eerste begint (ploeg A) met strafworpen en wordt de volgorde welke

spelers de strafworp nemen genoteerd.

- Alleen spelers, die in het speelveld liggen aan het eind van de wedstrijd, zijn gerechtigd tot het nemen

van een strafschoep.

- Het nemen van de strafworpen gaat volgens het principe eerst ploeg A daarna ploeg B
- Ieder ploeg neemt 5 strafworpen.
- Als de ploegen gelijk staan na 5 strafschoepen, neemt elk ploeg 1 strafschoep tot de beslissing is bereikt.

Algemene planning van de toernooidag

Afgezonderd

1. scheidsrechtersoverleg met scheidsrechters, competitieleider, scheidsrechterbegeleider en de eventueel aangestelde wedstrijdleader van de OV.
2. coachesoverleg met de coaches van de deelnemende verenigingen, competitieleider, scheidsrechterbegeleider en de eventueel aangestelde wedstrijdleader van de organiserende vereniging.

Handboek Waterbasketbal



Rond het bad

3. Voorstellen van de deelnemers
4. Het Wilhelmus
5. De eventuele speeches (burgemeester / voorzitters en genodigden)
6. Aanvang van de poulewedstrijden
7. Pauze na de poulewedstrijden en informeren ploegen over het resterende spelverloop
8. Kruisfinales
9. Wedstrijden voor negende / tiende, zevende / achtste en vijfde / zesde plaats
10. De kleine finale voor de derde / vierde plaats
11. De finale
12. Huldiging en prijsuitreiking

De huldiging en prijsuitreiking worden bij voorkeur aan het bad gedaan direct aansluitend op de finale.

Tijdspad

Juni	Aanmelden / zoeken OV (KNZB) Aanvragen dag / tijdstip NK bij zwembad (OV)
September	Doorgeven wedstrijd dag aan LC (OV) Aanvragen KNZB bijdrage (OV en KNZB) Begin zoeken naar sponsors / medewerkers etc (OV)
December	Informeren competitie medewerkers, verenigingen en scheidsrechters (KNZB)
Februari	Bestellen medailles bij de KNZB (KNZB) Bestellen prijzen (OV)
Maart	Algemene uitnodiging naar competitie medewerkers en deelnemers (KNZB) en sponsors (OV)
April	versturen definitieve uitnodigingen naar DT en scheidsrechters (KNZB)
Mei / Juni	NK (KNZB / OV)

10. handleiding montage / demontage waterbasket

Inleiding:

Deze handleiding is bedoeld om de waterbaskets zo gebruiksvriendelijk mogelijk en eenvoudig in elkaar te zetten. Deze nieuwe waterbasket is niet geschikt om de ring als handvat te gebruiken. Dit heeft gevolgen voor de montage en de demontage van de waterbaskets.

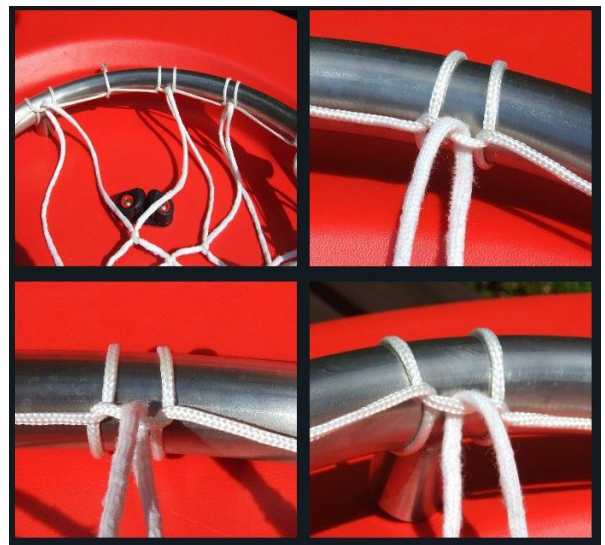
A- Is er een hoge rand langs het bad: dan moet de waterbasket in het water gemonteerd of gedemonteerd worden.

B- Is er geen hoge rand: dan kan men de waterbasket langs de kant monteren en demonteren.

Het ophangen van het netje:

In de afbeeldingen staat heel duidelijk aangegeven hoe men deze moet plaatsen. Er is één lange nylon draad voor nodig die op bepaalde punten om de ring gevlochten worden waardoor er een ophangpunt ontstaat voor de uiteinden van het netje.

Het gebruik van Tyrips of andere harde/scherpe bevestigingsmethodes is vanaf 1 januari 2012 niet meer toegestaan. De scheidsrechters, de scheidsrechterbegeleiders en de competitieleiders moeten hierop toezien tijdens de toernooien.



Het ophangen van het gewicht aan de onderkant van de waterbasket

In de nieuwe waterbaskets zit in het midden van het drijflichaam een gat. Hier kan men een touw doorheen halen en deze op de juiste hoogte stellen of vastknopen. Er is ook de mogelijkheid om zelf een soort klem (borg) aan de onderkant te bevestigen. In het midden zit een speciale schroef (van binnen open). Deze wordt later aan de borg bevestigd.

Dit is een uiterst handig systeem maar de leverancier levert dit op dit moment niet en als men zelf gaten boort, vervalt de garantie, kan het lichaam eventueel vollopen. Er zit wel een ventiel onder het drijflichaam waardoor het water snel kan weglopen.

Model: De Tubanten



Montage / demontage van de waterbasket.

De handelingen voor montage / demontage waterbasket zijn simpel uit te voeren zowel op de kant als in het water.

Stap 1

Leg het drijflichaam op de grond of leg het in het water en haal alle onderdelen voorzichtig uit het draaglichaam. Denk erom dat het schroefdraad ALTIJD onder de veiligheidsklep zit. Het andere uiteinde klemt in de open bevestiging.



Stap 2

Zet één voor één de opstaande stangen in de openingen van het drijflichaam. De stang moet goed in het drijflichaam geplaatst worden met het schroefdraad naar boven. (schroefdraad niet in de opening van het drijflichaam).



Stap 3

Zodra alle stangen goed zijn geplaatst zet men de ring op de stangen. handboek waterbasketbal



Handboek Waterbasketbal

